

Rollbar e Portaradar Boat arches and Radar-holders

Una gamma di rollbar di alto livello prodotti in Italia utilizzando solo acciaio inox 316L, progettati per adattarsi a qualunque tipo di imbarcazione. Abbattibili con ampiezza variabile, i rollbar Nautinox sono facili da installare e durano per sempre.

A range of top quality boat arches manufactured in Italy using 316L stainless steel only, designed to fit virtually any boat. Completely folding with adjustable width, Nautinox boat towers are easy to install and last forever.



Realizziamo su richiesta rollbar in un unico pezzo con attacchi speciali e/o traino wakeboard.
On request we manufacture arches in a single piece with special joints and/or wakeboard pylon.

- ❶ Extension available in different lengths to fit potentially any transom
- ❷ Plates for lights and navigation instruments
- ❸ Connection beam in Ø25mm tube to install the navigation instruments
- ❹ Optional handle on both sides
- ❺ Pre-punched lights support fitting different light models
- ❻ Cables run inside the frame
- ❼ Folding system to simplify transport and storage
- ❽ Light support totally closed to protect and hide the wire connections

Rollbar serie 1999

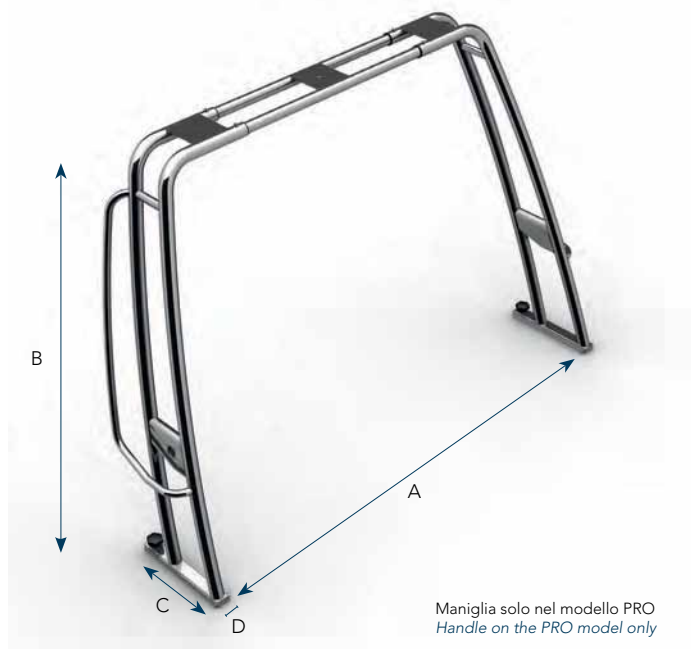
Il classico dritto

- Acciaio inox AISI 316L lucidato a specchio
- Abbattibile con ampiezza variabile

The straight classic one

- *Mirror-polished AISI 316L stainless steel*
- *Folding and adjustable width*

Art #	∅	A min-max	B	C	D
1999	40	1200-2350	1210	330	45
1999 PRO	40	1200-2350	1210	330	45
1999 D5	50	1250-2450	1330	380	55
1999 D5 PRO	50	1250-2450	1330	380	55



Rollbar serie 2001

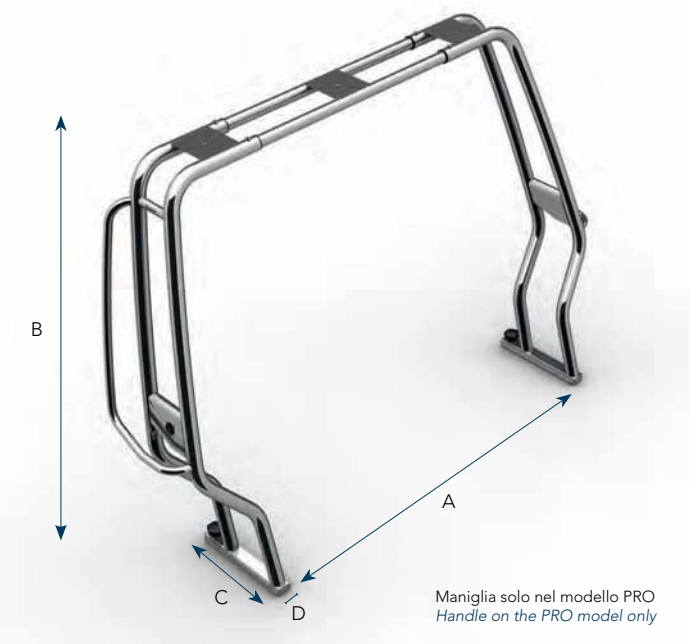
Un classico per gommoni

- Acciaio inox AISI 316L lucidato a specchio
- Abbattibile con ampiezza variabile
- Sagoma ideale per seguire la linea dei gommoni

A classic for RIBs

- *Mirror-polished AISI 316L stainless steel*
- *Folding and adjustable width*
- *Ideal silhouette to follow RIBs shape*

Art #	∅	A min-max	B	C	D
2001	40	750-2350	1130	330	45
2001 PRO	40	750-2350	1130	330	45
2001 M5	50	1100-2450	1360	380	55
2001 M5 PRO	50	1100-2450	1360	380	55



Rollbar TWISTER

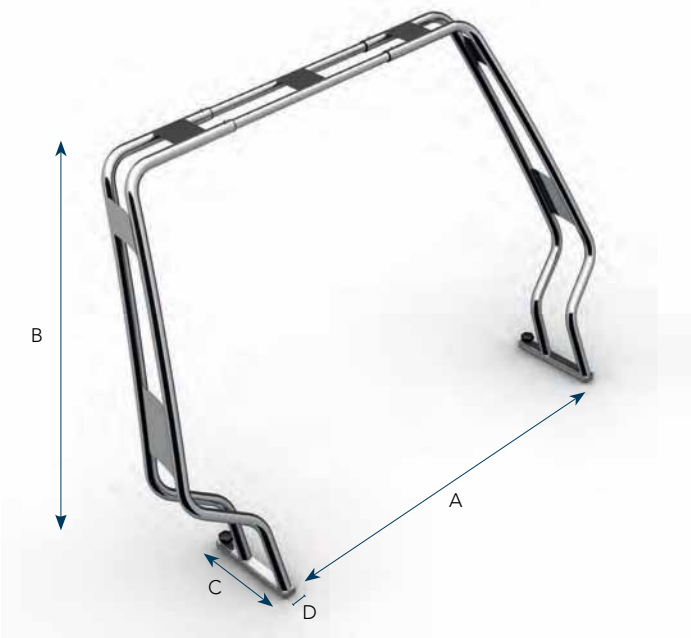
Sportivo ed elegante

- Acciaio inox AISI 316L lucidato a specchio
- Abbattibile con ampiezza variabile
- Sagoma ideale per seguire la linea dei gommoni

Sport and smart

- *Mirror-polished AISI 316L stainless steel*
- *Folding and adjustable width*
- *Ideal silhouette to follow RIBs shape*

Art #	∅	A	B	C	D
2001 TW	40	1050-2350	1280	330	45



Rollbar 2000

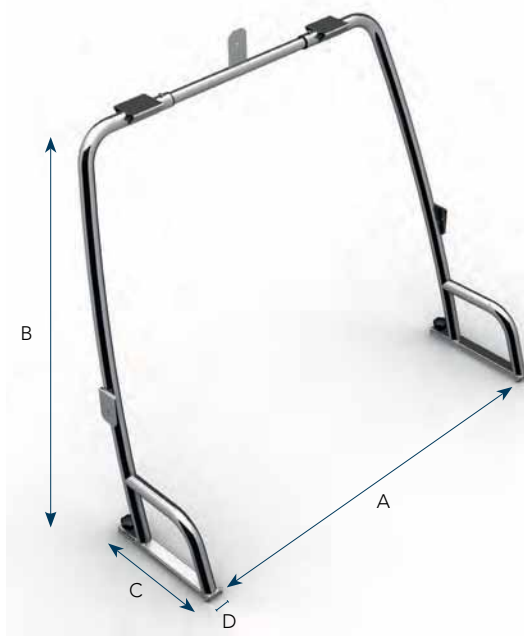
Semplice ma d'effetto

- Arco singolo in acciaio inox AISI 316L lucido
- Abbattibile con ampiezza variabile

Easy but impressive

- Single loop arch in mirror-polished AISI 316L stainless steel
- Folding and adjustable width

Art #	∅	A	B	C	D
2000	40	1050-1800	1150	380	45



Portaradar serie 2700

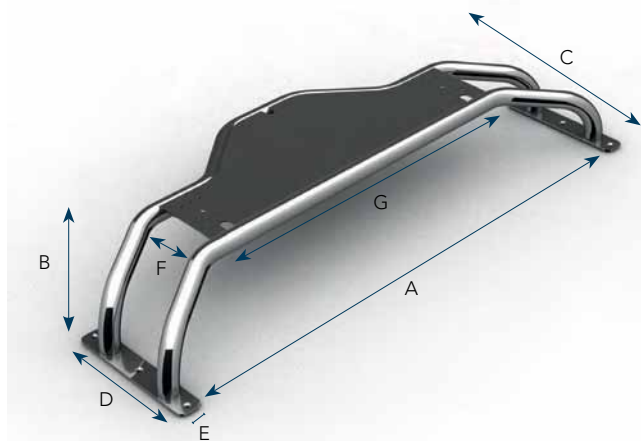
Portaradar in tubo Ø40

- Acciaio inox AISI 316L lucido
- Piastra superiore preforata

Radar-holder Ø40 tube

- AISI 316L polished stainless steel
- Pre-punched plates

Art #	A	B	C	D	E	F	G
2700	730	155	505	420	50	270	280
2701	1230	155	515	300	50	280	780
2702	930	155	505	420	50	270	480



Portaradar 2710

Portaradar in tubo Ø40

- Acciaio inox AISI 316L lucido
- Piastre preforate e alloggi per radar, antenne e luci

Radar-holder Ø40 tube

- Mirror-polished AISI 316L stainless steel
- Pre-punched plates and supports for radar, antennas and lights

Art #	A	B	C	D
2710	825	280	1075	750



Rollbar serie WING

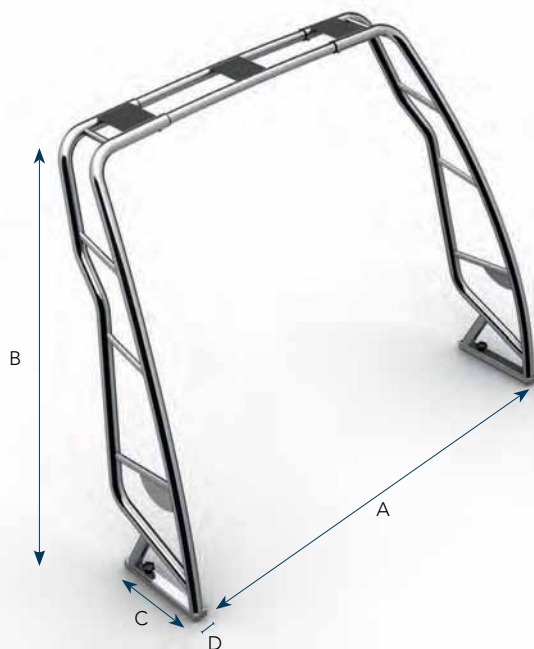
Design contemporaneo

- Acciaio inox AISI 316L lucidato a specchio
- Abbattibile con ampiezza variabile
- Piastre per luci di via e strumenti per la navigazione

Contemporary design

- *Mirror-polished AISI 316L stainless steel*
- *Folding and adjustable width*
- *Pre-punched plates for lights and navigation instruments*

Art #	∅	A	B	C	D
1950	40	1100-2350	1310	330	45
1955	40	1100-2350	1310	400	45



Rollbar serie RAID

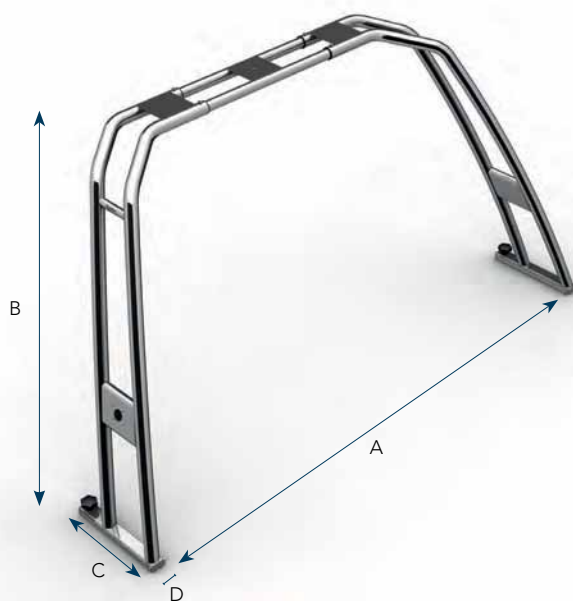
Design sportivo e dinamico

- Acciaio inox AISI 316L lucidato a specchio
- Abbattibile con ampiezza variabile

Sport and dynamic design

- *Mirror-polished AISI 316L stainless steel*
- *Folding and adjustable width*

Art #	∅	A	B	C	D
1969	40	1550-2350	1000	330	45
1969/2	40	1650-2450	1170	330	45



Rollbar 1980

Il classico in grande

- Tubo Ø60mm
- Acciaio inox AISI 316L lucidato a specchio
- Abbattibile con ampiezza variabile

The classic one in a big version

- *Ø60mm tube*
- *Mirror-polished AISI 316L stainless steel*
- *Folding and adjustable width*

Art #	∅	A	B	C	D
1980	60	1700-3000	1440	440	75



Rollbar EVO

Design innovativo ed accattivante

- Acciaio inox AISI 316L lucidato a specchio
- Abbattibile con ampiezza variabile
- Piastre per luci di via e strumenti per la navigazione
- Luci di via a led incluse

Innovative and attractive design

- Mirror-polished AISI 316L stainless steel
- Folding and adjustable width
- Plates for lights and navigation instruments
- Led navigation lights included

Art #	∅	A	B	C	D
1960	40	1100-2350	1370	330	45



Rollbar EVO T

La versione con tendalino

- Acciaio inox AISI 316L lucidato a specchio
- Abbattibile con ampiezza variabile
- Luci di via a led incluse
- Tendalino integrato al rollbar grazie all'arco sotto-rollbar e all'arco telescopico a scomparsa dotato di boccole a scorrimento, tutto in acciaio inox AISI 316L. Tessuto impermeabile disponibile in vari colori, il tendalino è fornito con cime in poliestere e sacca per il rimessaggio

The bimini version

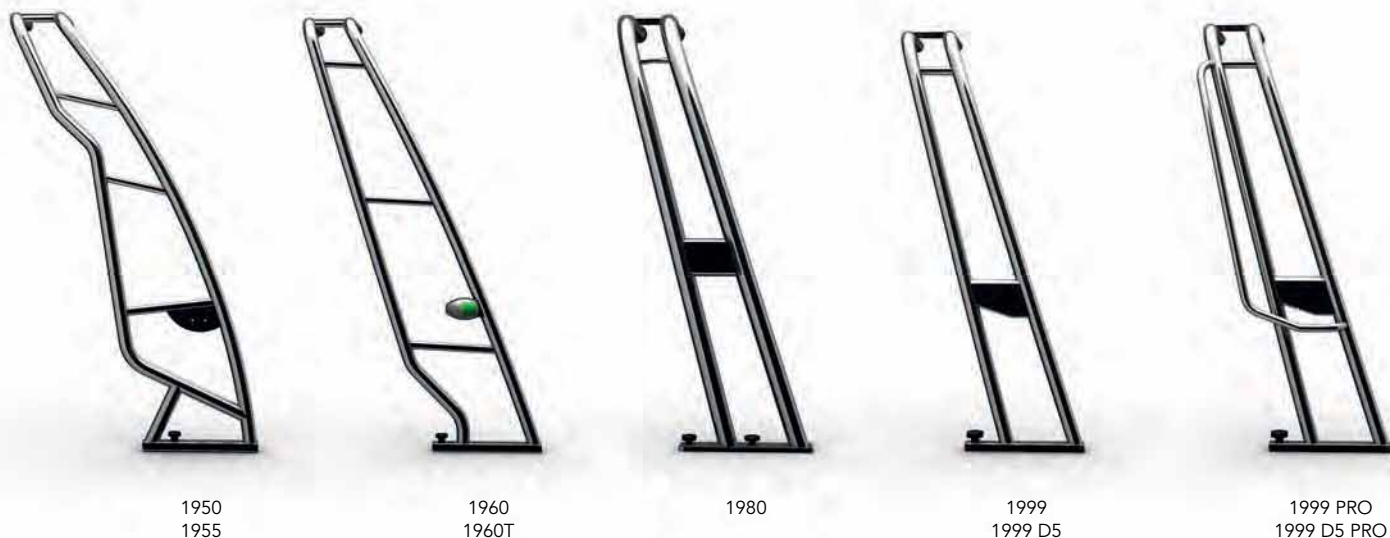
- Mirror-polished AISI 316L stainless steel
- Folding with adjustable width
- Led navigation lights included
- Bimini integrated in the boat arch thanks to the under-arch loop and a folding telescoping loop with sliding bush, all made of AISI 316L stainless steel. Waterproof fabric available in many colors supplied with polyester tie-rods and case for storage

Art #	∅	A	B	C	D
1960T	40	1100-2350	1370	330	45

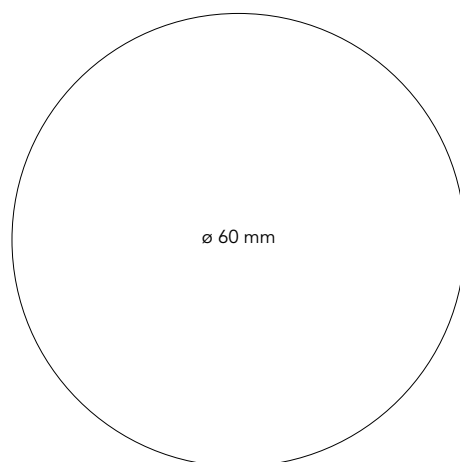
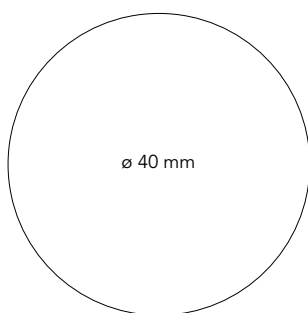
Colori disponibili / Available colours



Modelli disponibili / Models available



Diametro tubi dal vivo / Pipe diameters true view



Accessori e ricambi / Accesories and spare parts



Pomelli
Knobs
Art. 3001



Boccola di scorrimento
Slide bush
Art. 8003 ø60
Art. 8004 ø40
Art. 8005 ø50



Aste luci
Light pillars
Art. serie 2173



Luci laterali
Lateral lights
Art. 7002 - 7003

Scale Telescopiche Telescoping Ladders

Un'ampia gamma di scale telescopiche progettate per essere montate sopra o sotto plancia, prodotte da noi in Italia utilizzando solo acciaio inox 316L. Le nostre scale telescopiche possono essere applicate alle plance riducendo al minimo l'ingombro.

A wide portfolio of telescoping boat ladders designed to be mounted over or under platform, manufactured in Italy using 316L stainless steel only. Our telescoping ladders can be used on boat transoms with a compact mounting area.

Applicazioni sopra plancia Over platform mounting



Art. 2200
Maniglie di risalita automatiche
Automatic handles



Art. 2250
Maniglie di risalita fisse
Fixed handles



Art. 2206
Staffe di fissaggio con battuta fermo scala
Fastening clamps with ladder-blocking ledge

Applicazioni sotto plancia Under platform mounting



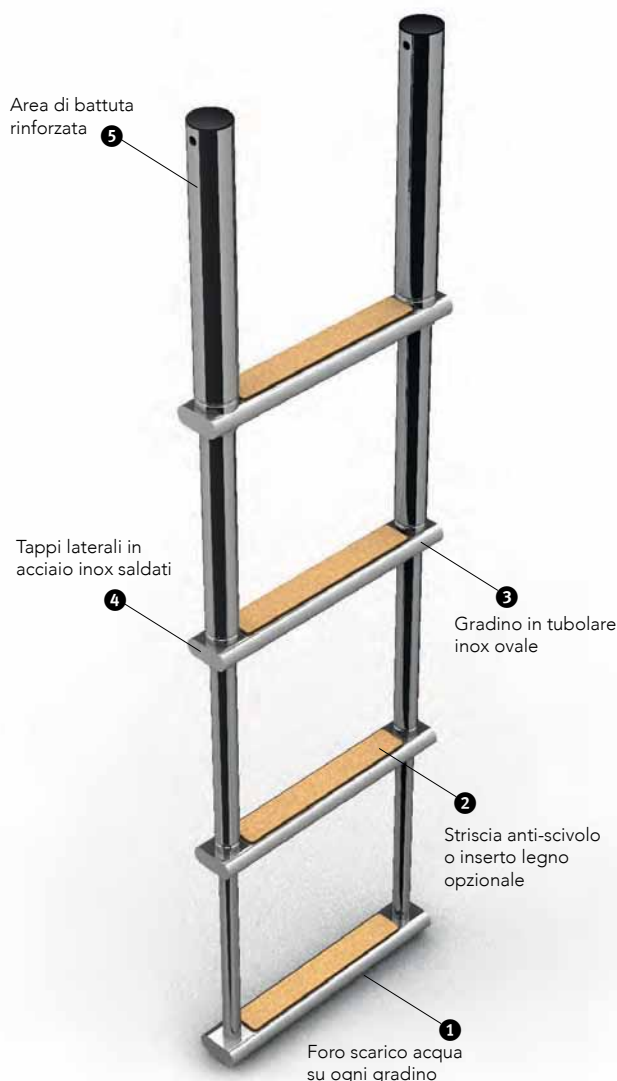
Art. 2201
Maniglie di risalita automatiche
Automatic handles



Art. 2203
Telaio sotto plancia con sportello di chiusura
Under platform frame with closure flap



Art. 2370
Scatola stagna da incasso
Built-in watertight box



- ❶ Water-draining hole on each step
- ❷ Non-skid grip or optional wood splint
- ❸ Steps in oval stainless steel

- ❹ Welded stainless steel lateral sealing caps
- ❺ Reinforced ledge area

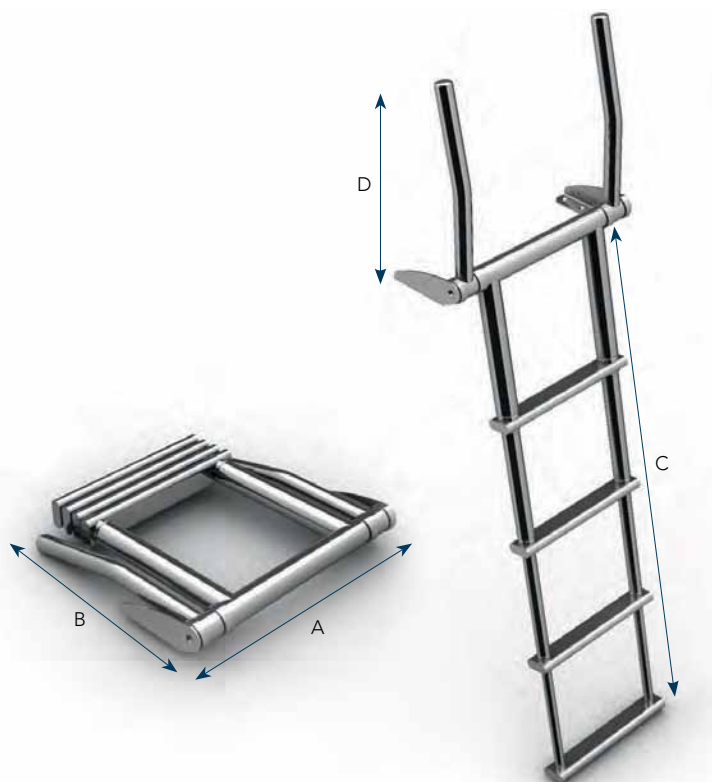
Scala telescopica serie 2200

Scala telescopica sopra plancia con maniglie a scomparsa

- Acciaio inox AISI 316L lucidato a specchio
- Le maniglie di risalita si alzano ed abbassano automaticamente ruotando la scala, facilitando l'uscita dall'acqua ed il recupero della scala
- I gradini in acciaio inox ovale sono disponibili nelle versioni con banda anti-scivolo oppure inserto legno

Over platform telescoping drop ladder with retractable handles

- *Mirror-polished AISI 316L stainless steel*
- *The hand rails move up and down automatically by rotating the ladder and simplify boarding from the water and ladder recovery*
- *Steps in oval stainless steel are available with non-skid grip or wood splint*



Art #	A	B	C	D	Gradini / Steps
2200	425	395	995	405	4 striscia anti-scivolo / Non-skid grip
2200 GL	425	395	995	405	4 inserto legno / Wood splint

Scala telescopica serie 2201

Scala telescopica sotto plancia con maniglie a scomparsa

- Acciaio inox AISI 316L lucidato a specchio
- Le maniglie di risalita si alzano ed abbassano automaticamente ruotando la scala facilitando l'uscita dall'acqua ed il recupero della scala
- I gradini in acciaio inox ovale sono ricoperti da una banda anti-scivolo

Under platform telescoping drop ladder with retractable handles

- *Mirror-polished AISI 316L stainless steel*
- *The hand rails move up and down automatically by rotating the ladder and simplify boarding from the water and ladder recovery*
- *Steps in oval stainless steel are covered by a non-skid grip*



Art #	A	B	C	D	Gradini / Steps
2201	400	430	805	270	3 striscia anti-scivolo / Non-skid grip
2201 S	360	430	805	270	3 striscia anti-scivolo / Non-skid grip
2201 4	400	455	1060	270	4 striscia anti-scivolo / Non-skid grip

Scala telescopica serie 2206

Scala telescopica sopra plancia

- Acciaio inox AISI 316L lucidato a specchio
- I gradini in acciaio inox ovale sono disponibili nelle versioni con banda anti-scivolo oppure inserto legno
- Staffe di fissaggio con battuta fermo scala

Over platform telescoping drop ladder

- *Mirror-polished AISI 316L stainless steel*
- *Steps in oval stainless steel are available with non-skid grip or wood splint*
- *Fastening clamps with ladder-blocking ledge*



Art #	A	B	C	Gradini / Steps
2206	295	355	750	3 striscia anti-scivolo / Non-skid grip
2206 GL	295	355	750	3 inserto legno / Wood splint
2206 S	240	355	750	3 striscia anti-scivolo / Non-skid grip
2206 S GL	240	355	750	3 inserto legno / Wood splint
2206 4	300	375	1010	4 striscia anti-scivolo / Non-skid grip
2206 4 GL	300	375	1010	4 inserto legno / Wood splint
2207	240	330	495	2 striscia anti-scivolo / Non-skid grip
2207 GL	240	330	495	2 inserto legno / Wood splint
2207 L	240	350	755	3 striscia anti-scivolo / Non-skid grip
2207 L GL	240	350	755	3 inserto legno / Wood splint
2392	400	475	1410	4 striscia anti-scivolo / Non-skid grip
2392 GL	400	475	1410	4 inserto legno / Wood splint

Scala telescopica serie 2203

Scala telescopica sotto plancia

- Acciaio inox AISI 316L lucidato a specchio
- Telaio sotto plancia con sportello di chiusura
- Lo sportello di chiusura evita l'apertura accidentale
- I gradini in acciaio inox ovale sono disponibili nelle versioni con banda anti-scivolo oppure inserto legno

Under platform telescoping drop ladder

- *Mirror-polished AISI 316L stainless steel*
- *Under platform frame with closure flap*
- *Closure flap prevents accidental opening*
- *Steps in oval stainless steel are available with non-skid grip or wood splint*



Art #	A	B	C	Gradini / Steps
2203	330	375	805	3 striscia anti-scivolo / Non-skid grip
2203 GL	330	375	805	3 inserto legno / Wood splint
2203 S	275	375	805	3 striscia anti-scivolo / Non-skid grip
2203 S GL	275	375	805	3 inserto legno / Wood splint
2203 4	335	395	1060	4 striscia anti-scivolo / Non-skid grip
2203 4 GL	335	395	1060	4 inserto legno / Wood splint
2390	435	495	1455	4 striscia anti-scivolo / Non-skid grip
2390 GL	435	495	1455	4 inserto legno / Wood splint

Scala telescopica 2370

Scala telescopica con scatola stagna sotto plancia

- Acciaio inox AISI 316L lucidato a specchio
- Scatola stagna da incasso
- Lo "sportello di sicurezza" garantisce la chiusura della scala evitandone l'apertura accidentale
- Gradini in acciaio inox ovale con inserto legno

Under platform telescoping drop ladder with built-in watertight box

- *Mirror-polished AISI 316L stainless steel*
- *Built-in watertight box*
- *"Safety Flap" feature automatically locks the ladder in the closed position under the platform preventing accidental opening*
- *Stainless steel oval steps featuring wood splint*



Art #	A	B	C	D	E	Gradini / Steps
2370	365	365	825	65	85	3 inserto legno / Wood splint

Scala telescopica serie 2250

Scala telescopica sopra plancia con maniglie di risalita fisse

- Acciaio inox AISI 316L lucidato a specchio
- I gradini in acciaio inox ovale sono disponibili nelle versioni con banda anti-scivolo oppure inserto legno
- Fermoscala integrato
- Il sistema di blocco-scala assicura la scala durante la navigazione

Over platform telescoping drop ladder with fixed handles

- *Mirror-polished AISI 316L stainless steel*
- *Steps in oval stainless steel are available with non-skid grip or wood splint*
- *Integrated ladder-blocking system*
- *The ladder-blocking system fastens the ladder during navigation*



Art #	A	B	C	D	Gradini / Steps
2250	370	350	715	205	3 striscia anti-scivolo / Non-skid grip
2250 GL	370	350	715	205	3 inserto legno / Wood splint
2250 S	285	350	715	205	3 striscia anti-scivolo / Non-skid grip
2250 SGL	285	350	715	205	3 inserto legno / Wood splint
2251	370	375	965	205	4 striscia anti-scivolo / Non-skid grip
2251 GL	370	375	965	205	4 inserto legno / Wood splint

Scale Pieghevoli Folding Ladders

Un'ampia gamma di scale pieghevoli progettate per essere montate sopra plancia o a parete, prodotte in Italia utilizzando solo acciaio inox 316L. Le nostre scale pieghevoli possono essere applicate su plance in legno o vetroresina o nella più classica applicazione verticale, sullo specchio di poppa.

A wide portfolio of folding boat ladders designed to be mounted over platform or on walls, manufactured in Italy using 316L stainless steel only. Our fold-down ladders can be used on wood or fiberglass transoms or for the classic vertical stern mount.

Applicazioni sopra plancia Over platform mounting



Art. 2218 e 2320
Maniglie di risalita fisse
Fixed handles

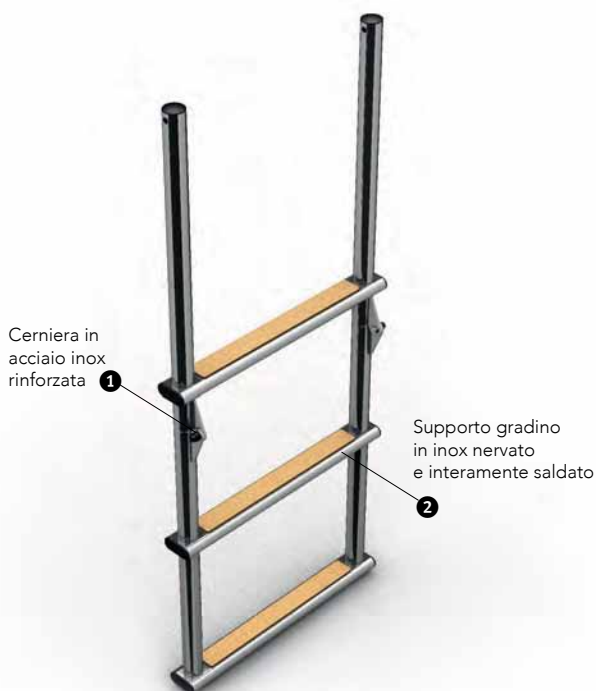
Art. 2048
Staffe di fissaggio con
fermo scala integrato
Fastening clamps with
integrated ladder-blocking
ledge

Applicazioni a parete Stern mounting



Staffe di fissaggio ad inclinazione
variabile, standard su tutte le
scale a parete
Fastening clamps with variable
inclination angle, mounted on all
stern mounting ladders models

Sistema di sgancio rapido
optional su tutte le scale a
parete
Fast ladder-unlock system
optional on all stern mounting
ladders models



Cerniera in
acciaio inox
rinforzata ❶

Supporto gradino
in inox nervato
e interamente saldato ❷

- ❶ Reinforced stainless steel joint
- ❷ Step support in ribbed stainless steel and entirely welded



Appoggi
scaletta
interamente
saldati ❶

Gradino in legno
o tubolare inox
ovale 40x20 ❷

- ❶ Adjustable feet entirely welded
- ❷ Steps in wood or 40x20 oval stainless steel

Scala pieghevole serie 2033

Scala pieghevole a parete in tubo Ø22

- Acciaio inox AISI 316L lucidato a specchio
- Gradini in acciaio inox ovale 40x20 con inserto legno
- Piedini di appoggio regolabili per una corretta inclinazione
- Disponibile con sistema di sgancio rapido Art 2106

Stern mount folding ladder in Ø22 tube

- *Mirror-polished AISI 316L stainless steel*
- *Steps featuring 40x20 oval stainless steel with wood splint*
- *Adjustable feet for a correct grade*
- *Available with fast unfasten system Art 2106*



Art #	A	B	C	D	E min-max	Gradini / Steps
2033	245	195	600	145	180-260	3 inserto legno / Wood splint
2034	245	195	860	145	180-260	4 inserto legno / Wood splint
2035	285	195	600	145	180-260	3 inserto legno / Wood splint
2036	285	195	860	145	180-260	4 inserto legno / Wood splint

Ricambi: Inserto legno Art 4003, Molla per regolazione piedino Art 9050

Spare parts: Wood splint Art 4003, Spring for foot adjustment Art 9050

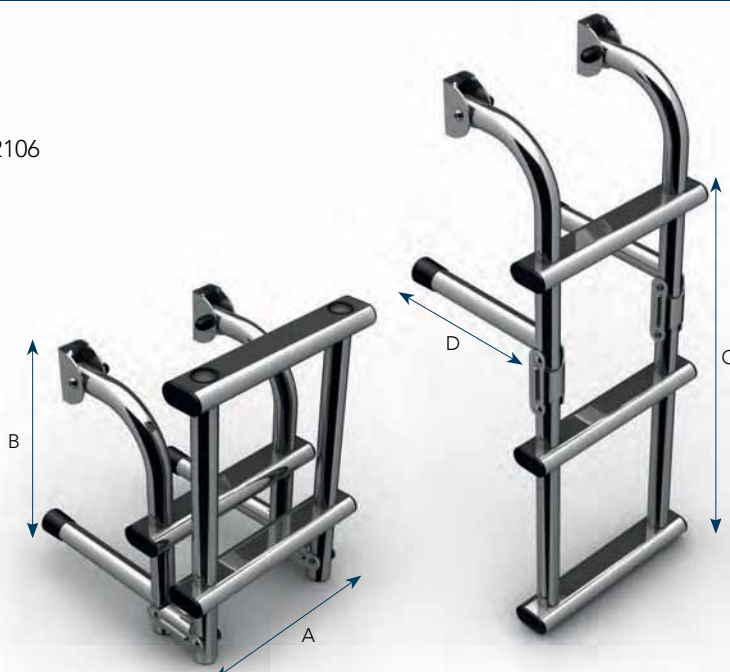
Scala pieghevole serie 2046

Scala pieghevole a parete in tubo Ø22

- Acciaio inox AISI 316L lucidato a specchio
- Gradini in legno Iroko
- Disponibile con sistema di sgancio rapido Art 2106

Stern mount folding ladder in Ø22 tube

- *Mirror-polished AISI 316L stainless steel*
- *Steps featuring Iroko wood*
- *Available with fast unfasten system Art 2106*



Art #	A	B	C	D	Gradini / Steps
2046	190	195	530	160	3 legno / Wood
2047	190	195	730	160	4 legno / Wood
2046 O	210	195	530	160	3 inox / 3 stainless steel
2047 O	210	195	730	160	4 inox / 4 stainless steel
2044	255	195	675	160	3 inox / 3 stainless steel

Ricambi: Gradino legno Art 5013

Spare parts: Wood step Art 5013

Scaletta 2208

Scala laterale in tubo Ø30 con fissaggio a cinghia

- Acciaio inox AISI 316L lucidato a specchio
- Maniglie di risalita in inox integrate su entrambi i lati
- Gradini in legno Teak

Lateral ladder in Ø30 tube with rope fastening

- *Mirror-polished AISI 316L stainless steel*
- *Integrated stainless steel boarding hand rails on both sides*
- *Steps featuring Teak wood*



Art #	A	B	C	D	Gradini / Steps
2208	435	1280	605	760	5

Ricambi: Gradino in Teak Art 5010

Spare parts: Teak wood step Art 5010

Scaletta 2043

Scala laterale in tubo Ø25 con fissaggio a cinghia

- Acciaio inox AISI 316L lucidato a specchio
- Gradini in tubo Ø25

Lateral ladder in Ø25 tube with rope fastening

- *Mirror-polished AISI 316L stainless steel*
- *Steps in Ø25 tube*



Art #	A	B	C	D	Gradini / Steps
2043	290	955	395	530	2

Scala pieghevole serie 2218/2048

Scala pieghevole sopra plancia in tubo Ø25

- Acciaio inox AISI 316L lucidato a specchio
- Disponibile nella versione con maniglie in tubolare Ø25 o staffe di fissaggio con fermo scala
- Gradini in legno Iroko

Over platform folding ladder in Ø25 tube

- Mirror-polished AISI 316L stainless steel
- Available with hand rails in Ø25 tube or fastening clamps with ladder-blocking ledge
- Steps featuring Iroko wood

Ricambi: Gradino Art 5013 per Art 2218 S, Art 5014 M per Art 2218 M, Art 5011 per gli altri modelli 2218, Art 5012 per modelli 2048

Spare parts: Step Art 5013 for Art 2218 S, Art 5014 M for Art 2218 M, Art 5011 for the other 2218 models, Art 5012 for 2048 models



Art #	A	B	C	D	Gradini/Steps	Caratteristiche / Features
2218	355	450	710	200	3	Con maniglie / With handles
2218 S	255	450	710	200	3	Con maniglie / With handles
2218 M	320	450	710	200	3	Con maniglie / With handles
2218 4	355	510	850	200	4	Con maniglie / With handles
2218 5	355	610	1035	200	5	Con maniglie / With handles
2048	-	370	500	290	2	Staffe di fissaggio / Fastening clamps
2048/1	-	420	600	290	3	Staffe di fissaggio / Fastening clamps
2048/2	-	500	745	290	4	Staffe di fissaggio / Fastening clamps

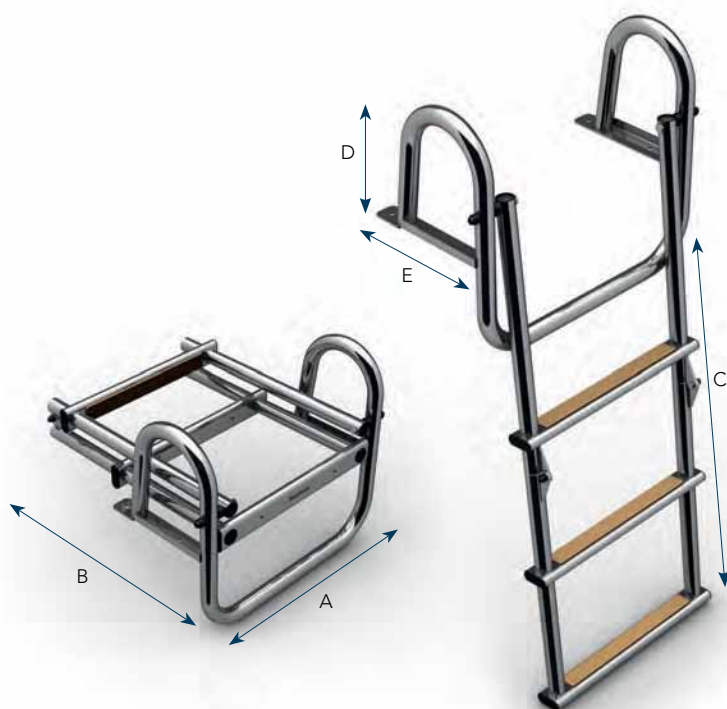
Scala pieghevole serie 2320

Scala pieghevole sopra plancia XL in tubo Ø30 con maniglie fermoscala

- Acciaio inox AISI 316L lucidato a specchio
- Maniglie in tubolare Ø30 per agevolare la risalita dall'acqua disponibili in 2 altezze
- Gradini in acciaio inox ovale 50x20 con inserto legno

Over platform folding ladder XL version in Ø30 tube with ladder-blocking hand rails

- Mirror-polished AISI 316L stainless steel
- Hand rails in Ø30 tube to simplify boarding from the water available in 2 heights
- Steps featuring 50x20 oval stainless steel with wood splint



Art #	A	B	C	D	E	Gradini / Steps
2320	490	495	835	235	250	3 inserto legno / Wood splint
2320 A	490	495	835	470	200	3 inserto legno / Wood splint
2321	490	565	975	235	250	4 inserto legno / Wood splint
2321 A	490	565	975	470	200	4 inserto legno / Wood splint

Ricambi: Inserto legno Art 4002

Spare parts: Wood splint Art 4002

Colonne e Sedute Pedestals and Seats

Un'ampia gamma di colonne per tavoli o poltrone disponibili in varianti fisse o telescopiche e sedute guida o da pesca con o senza imbottiture per adattarsi alle più svariate applicazioni, prodotte da noi in Italia utilizzando solo acciaio inox 316L.

A wide portfolio of table and seat pedestals available in fixed or telescoping models and helm seats with or without cushions to fit any mounting necessity, produced in Italy using 316L stainless steel only.



- 1 The handle for passengers is removable and can be adjusted in height
- 2 Weatherproof cushions
- 3 Aisi 316L stainless steel sheet frame

- 4 The ergonomic seat can be folded down
- 5 Reinforcing ribs
- 6 Adjustable height
- 7 Fast unaided manual dismantling configuration

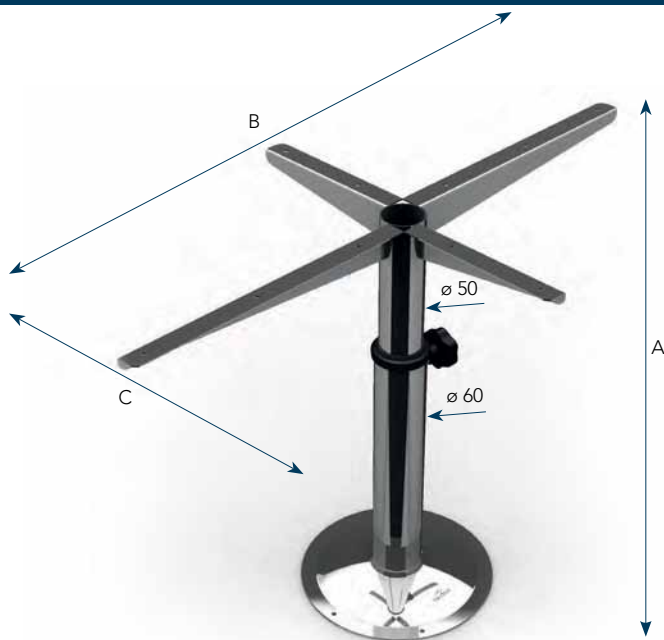
Colonna 2009

- Colonna girevole per tavoli con base tonda Ø240, manuale
- Acciaio inox AISI 316L lucidato a specchio
 - Spina di regolazione altezza, pomello di blocco e boccia di scorrimento
 - Base inferiore interamente saldata con rinforzi
 - Supporto superiore interamente saldato

- Revolving table pedestal with Ø240 round base, manual*
- *Mirror-polished AISI 316L stainless steel*
 - *Pin for height adjustment, locking knob and slide bush*
 - *Lower base entirely welded and reinforced*
 - *Upper frame entirely welded*

Art #	A	B	C
2009	min 500 - max 750	740	430

Ricambi: Boccia di scorrimento Art 8003
Spare parts: Slide bush Art 8003



Colonna 2010

- Colonna girevole per tavoli e sedili con base tonda Ø315, manuale
- Acciaio inox AISI 316L lucidato a specchio
 - Spina di regolazione altezza, pomello di blocco e boccia di scorrimento
 - Base inferiore interamente saldata con rinforzi
 - Supporto superiore interamente saldato

- Revolving pedestal for table or seats with Ø315 round base, manual*
- *Mirror-polished AISI 316L stainless steel*
 - *Pin for height adjustment, locking knob and slide bush*
 - *Lower base entirely welded and reinforced*
 - *Upper frame entirely welded*

Art #	A	B	C
2010	min 575 - max 755	260	200

Ricambi: Spina regolazione altezza Art 3051 A
Spare parts: Pin for height adjustment Art 3051 A



Colonna 2012

- Colonna girevole per sedili con base tonda Ø240, manuale
- Acciaio inox AISI 316L lucidato a specchio
 - Spina di regolazione altezza, pomello di blocco e boccia di scorrimento
 - Base inferiore interamente saldata con rinforzi
 - Supporto superiore interamente saldato

- Revolving seats pedestal with Ø240 round base, manual*
- *Mirror-polished AISI 316L stainless steel*
 - *Pin for height adjustment, locking knob and slide bush*
 - *Lower base entirely welded and reinforced*
 - *Upper frame entirely welded*

Art #	A	B	C
2012	min 485 - max 635	200	200

Ricambi: Boccia di scorrimento Art 8003, Spina regolazione altezza Art 3051 B
Spare parts: Slide bush Art 8003, Pin for height adjustment Art 3051 B



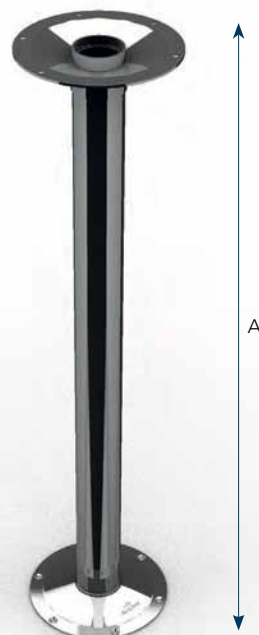
Colonna serie 2011

- Colonna per tavoli con base tonda Ø160
- Acciaio inox AISI 316L lucidato a specchio
- Composta da 3 pezzi
- Assemblaggio tramite innesto conico
- Tubo Ø50

Table pedestal with Ø160 round base
 → Mirror-polished AISI 316L stainless steel
 → Consists of 3 parts
 → Assembly by conical inserts
 → Ø50 tube

Art #	A
2011 70	690
2011 65	640
2011 60	590

Ricambi: Base superiore Art 2011 S, Base inferiore Art 2011 I, Tubo Art 2011 T
 Spare parts: Upper base Art 2011 S, Built-in lower base Art 2011 I, Tube Art 2011 T



Colonna da combattimento 2222

- Colonna da combattimento regolabile manualmente con base tonda Ø240 e imbottitura
- Acciaio inox AISI 316L lucidato a specchio
- Spina di regolazione altezza e pomello di blocco
- Tubo inferiore Ø60, tubo superiore Ø50
- Poggiacanna regolabile
- Cinghia di sicurezza

Manually adjustable fishing pedestal with Ø240 round base and paddings
 → Mirror-polished AISI 316L stainless steel
 → Pin for height adjustment and locking knob
 → Ø60 lower tube, Ø50 upper tube
 → Adjustable rod holder
 → Security belt

Art #	A	B
2222	min 1110 - max 1260	305

Ricambi: Boccola di scorrimento Art 8003, Spina regolazione altezza Art 3051 B, Imbottitura Art 3222
 Spare parts: Slide bush Art 8003, Pin for height adjustment Art 3051 B, Paddings Art 3222



Poltrona 2191

- Poltrona da combattimento in tubo con o senza poggiapiedi, regolazione manuale
- Acciaio inox AISI 316L lucidato a specchio
- Spina di regolazione altezza e pomello di blocco
- Tubo inferiore Ø95, tubo superiore Ø90

Helm seat in tube with or without footrest, manual adjustment
 → Mirror-polished AISI 316L stainless steel
 → Pin for height adjustment and locking knob
 → Ø95 lower tube, Ø90 upper tube

Visita il nostro sito per tavole tecniche
Visit our website for technical sheet



Ricambi: Spina regolazione altezza Art 3051 A, Serie cuscineria Art 3191, Kit fissaggio rapido Art 3052
 Spare parts: Pin for height adjustment Art 3051 A, Cushions set Art 3191, Quick fixing kit Art 3052

Poltrona 2220

Poltrona in tubo con colonna girevole manuale e base Ø315

- Acciaio inox AISI 316L lucidato a specchio
- Spina di regolazione altezza e pomello di blocco
- Con o senza cuscini, il rullo dello schienale si può usare come poggiatesta
- Base inferiore interamente saldata con rinforzi

Helm seat in tube with manual revolving pedestal and Ø315 base

- *Mirror-polished AISI 316L stainless steel*
- *Pin for height adjustment and locking knob*
- *With or without cushions, the back roll can be used as back support*
- *Lower base entirely welded and reinforced*

Art #	A	B	C	Caratteristiche / Features
2220	min 570 - max 750	270	300	Senza cuscini / Without cushions
2220 I	min 630 - max 810	260	300	Con cuscini / With cushions

Ricambi: Spina regolazione altezza Art 3051 A, Serie cuscineria Art 3220
Spare parts: Pin for height adjustment Art 3051 A, Cushions set Art 3220



Poltrona 2221

Poltrona in tubo con colonna girevole manuale e base Ø 240

- Acciaio inox AISI 316L lucidato a specchio
- Spina di regolazione altezza e pomello di blocco
- Con o senza cuscini, il rullo dello schienale si può usare come poggiatesta
- Base inferiore interamente saldata con rinforzi

Helm seat in tube with manual revolving pedestal and Ø240 base

- *Mirror-polished AISI 316L stainless steel*
- *Pin for height adjustment and locking knob*
- *With or without cushions, the back roll can be used as back support*
- *Lower base entirely welded and reinforced*

Art #	A	B	C	Caratteristiche / Features
2221	min 525 - max 675	235	410	Senza cuscini / Without cushions
2221 I	min 575 - max 725	235	430	Con cuscini / With cushions

Ricambi: Boccola di scorrimento Art 8003, Spina regolazione altezza Art 3051 B, Serie cuscineria Art 3221
Spare parts: Slide bush Art 8003, Pin for height adjustment Art 3051 B, Cushions set Art 3221



Poltrona porta zattera 2219

Poltrona porta zattera in tubo Ø30

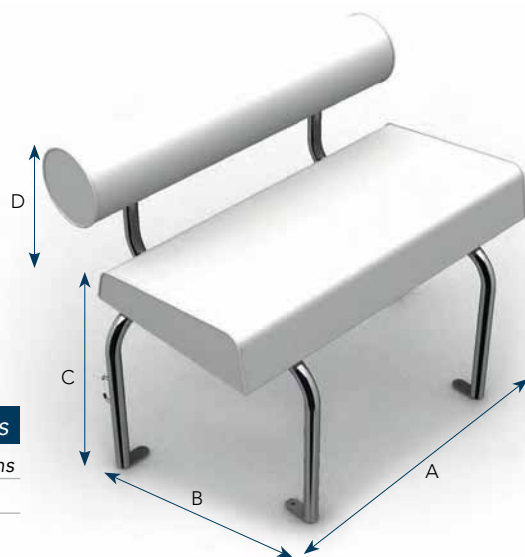
- Acciaio inox AISI 316L lucidato a specchio
- Ideale per applicazioni su fly bridge
- Con o senza cuscini
- Dimensioni massime della zattera: 820x480x350

Helm seat with raft support in Ø30 tube

- *Mirror-polished AISI 316L stainless steel*
- *Ideal for fly bridge mounting*
- *With or without cushions*
- *Raft max dimensions: 820x480x350*

Art #	A	B	C	D	Caratteristiche / Features
2219	890	415	385	250	Senza cuscini / Without cushions
2219 I	890	415	510	195	Con cuscini / With cushions

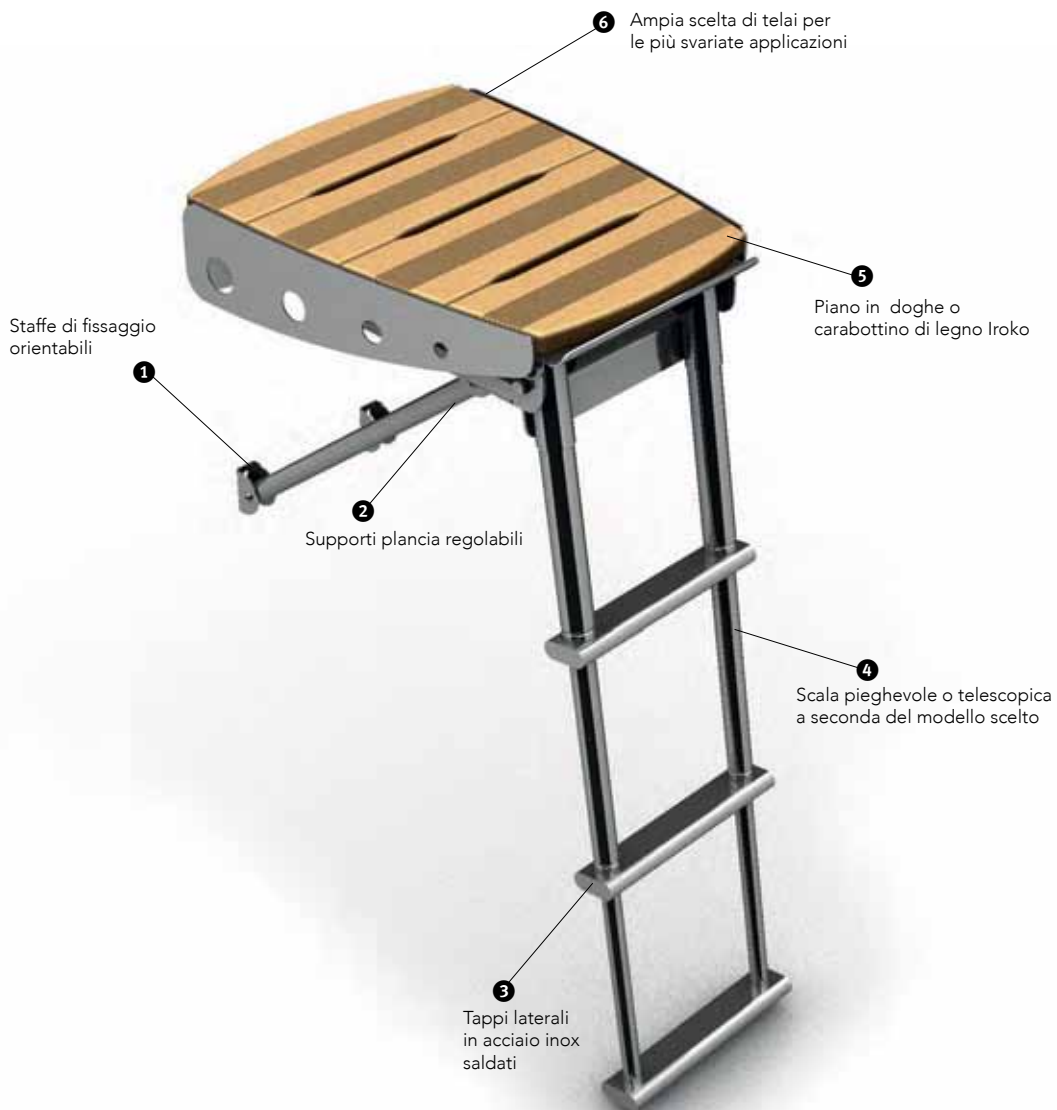
Ricambi: Serie cuscineria Art 3219
Spare parts: Cushions set Art 3219



Plance di poppa Swim platforms

Le plancette di poppa Nautinox hanno tutte struttura in acciaio Inox AISI 316 e pedana in legno. Possono essere fornite con piano libero in doghe o carabottino di legno Iroko, corredate di scaletta pieghevole o supporto motore. Sono tutte prodotte da noi in Italia utilizzando solo acciaio inox 316L.

All Nautinox swim platforms have AISI 316L stainless steel frame and wood top surface. They can be supplied with free surface in Iroko wood boards or grating, with folding ladder or auxiliary motor bracket. Our platforms are manufactured in Italy using 316L stainless steel only.



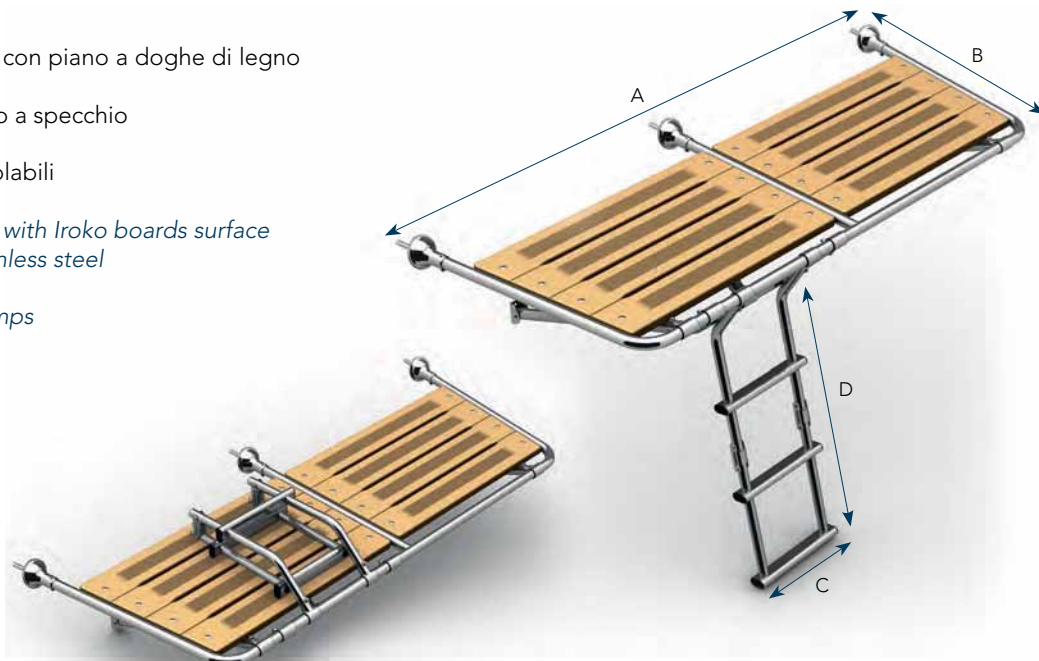
- 1 Swiveling mounting clamps
- 2 Adjustable brackets
- 3 Welded stainless steel lateral sealing caps

- 4 Folding or telescoping ladder, depending on the item selected
- 5 Surface in boards or grating Iroko wood
- 6 Wide range of frames for variuos applications

Plancia serie 2030

Plancetta di poppa in tubo Ø25 con piano a doghe di legno Iroko
 Iroko
 → Acciaio inox AISI 316L lucidato a specchio
 → Scala 3 gradini ovali
 → Snodi di fissaggio a sfera regolabili

Boat swim platform in Ø25 tube with Iroko boards surface
 → *Mirror-polished AISI 316L stainless steel*
 → *3 oval steps ladder*
 → *Adjustable mounting ball clamps*



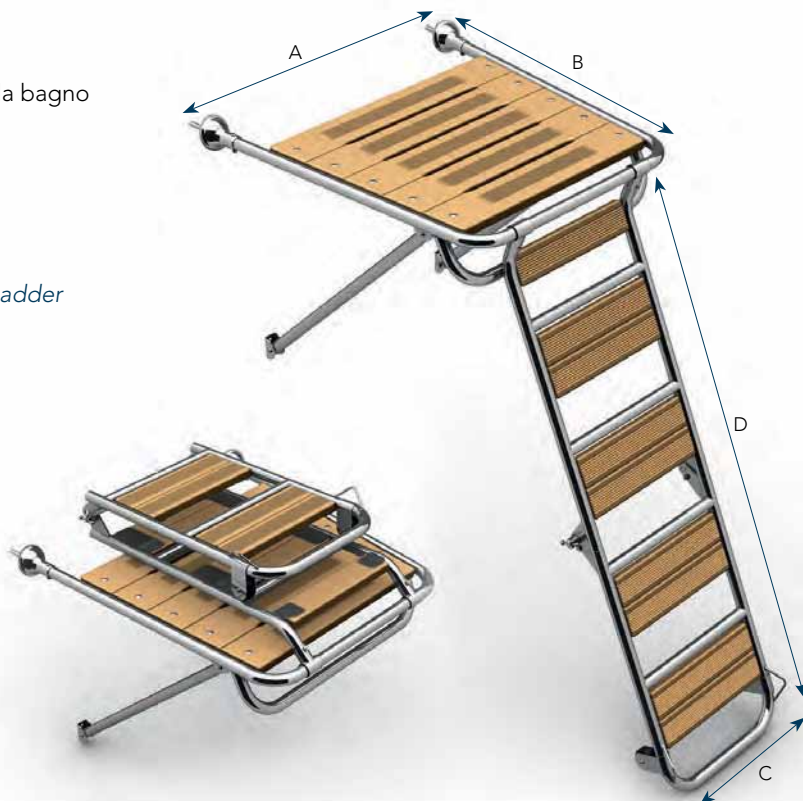
Art #	A	B	C	D
2030	1400	580	245	730
2031	1720	680	245	730
2032	1980	680	245	730

Ricambi : Tavola a doghe Art 4030 per Art 2030 e Art 4031 per Art 2031 e Art 4032 per Art 2032
 Spare parts: Wood board surface Art 4030 for Art 2030, Art 4031 for Art 2031 and Art 4032 for Art 2032

Plancia 2051

Plancetta di poppa in tubo Ø25
 → Acciaio inox AISI 316L lucidato a specchio
 → Passerella pieghevole utilizzabile anche come scala bagno
 → Piano plancia in doghe e gradini in legno Iroko
 → Snodi di fissaggio a sfera regolabili
 → Fermoscala in tubolare integrato

Boat swim platform in Ø25 tube
 → *Mirror-polished AISI 316L stainless steel*
 → *The folding gangway can be used also as a swim ladder*
 → *Platform surface and steps in Iroko wood boards*
 → *Adjustable mounting ball clamps*
 → *Integrated tubular ladder-blocking ledge*



Art #	A	B	C	D
2051	655	700	350	1160

Ricambi : Tavola a doghe Art 4051, Listello per gradini Art 5051
 Spare parts: Wood board surface Art 4051, Step wood board Art 5051

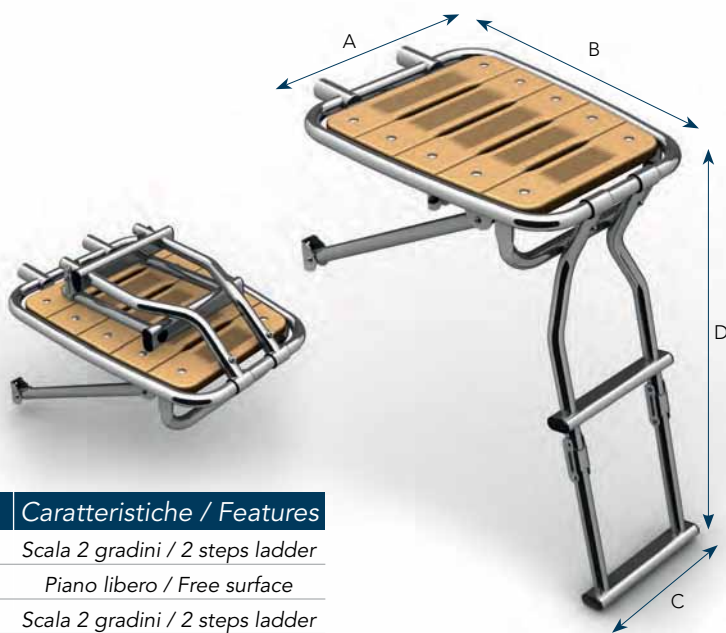
Plancia serie 2620

- Plancetta di poppa in tubo Ø22 e piano in legno Iroko
- Acciaio inox AISI 316L lucidato a specchio
- Struttura a telaio chiuso completamente saldato
- Staffe di fissaggio orientabili con bullone passante M8
- Fermo scala in tubolare integrato

- Boat swim platform in Ø22 tube with Iroko boards
- Mirror-polished AISI 316L stainless steel
- Closed frame structure entirely welded
- Swiveling mounting clamps with M8 through bolts
- Integrated tubular ladder-blocking ledge

Ricambi : Tavola a doghe Art 4015
per Art 2620 e Art 4021 per Art 2621
Spare parts: Wood board surface Art 4015
for Art 2620 and Art 4021 for Art 2621

Art #	A	B	C	D	Caratteristiche / Features
2620	365	520	225	630	Scala 2 gradini / 2 steps ladder
2620 SS	365	520	-	-	Piano libero / Free surface
2621	325	520	225	630	Scala 2 gradini / 2 steps ladder
2621 SS	325	520	-	-	Piano libero / Free surface

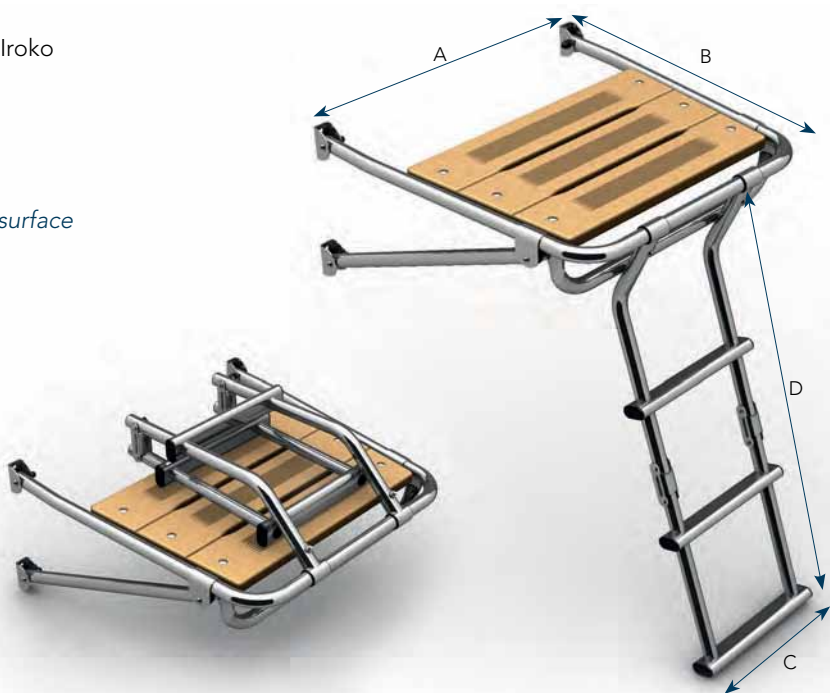


Plancia serie 2022, 2024 e 2028

- Plancetta di poppa in tubo Ø22 e piano in legno Iroko
- Acciaio inox AISI 316L lucidato a specchio
- Disponibile con piano in doghe o carabottino
- Staffe di fissaggio orientabili
- Fermo scala in tubolare integrato

- Boat swim platform in Ø22 tube and Iroko wood surface
- Mirror-polished AISI 316L stainless steel
- Surface available with boards or grating wood
- Swiveling mounting clamps
- Integrated tubular ladder-blocking ledge

Ricambi:
Tavola a doghe Art 4022 o 4024 o 4028
Tavola in carabottino Art 4022 C o 4024 C
o 4028 C
Spare parts: Wood board surface Art 4022
or 4024 or 4028
Grating wood surface Art 4022 C or 4024
C or 4028 C



Art #	A	B	C	D	Caratteristiche / Features
2022	520	525	245	730	Scala 3 gradini / 3 steps ladder
2022 C	520	525	245	730	Scala 3 gradini e piano in carabottino / 3 steps ladder and grating wood surface
2023	520	525	-	-	Supporto motore / Motor bracket
2023 SS	520	525	-	-	Piano libero / Free surface
2023 C SS	520	525	-	-	Piano libero in carabottino / Grating wood free surface
2024	380	485	245	730	Scala 3 gradini / 3 steps ladder
2024 C	380	485	245	730	Scala 3 gradini e piano in carabottino / 3 steps ladder and grating wood surface
2025	380	485	-	-	Supporto motore / Motor bracket
2025 SS	380	485	-	-	Piano libero / Free surface
2025 C SS	380	485	-	-	Piano libero in carabottino / Grating wood free surface
2028	280	475	225	630	Scala 2 gradini / 2 steps ladder
2028 M	220	475	185	630	Scala 2 gradini / 2 steps ladder
2028 C	280	475	225	630	Scala 2 gradini e piano in carabottino / 2 steps ladder and grating wood surface
2029	280	475	-	-	Supporto motore / Motor bracket
2029 C	280	475	-	-	Supporto motore e piano in carabottino / Motor bracket and grating wood surface
2029 SS	280	475	-	-	Piano libero / Free surface
2029 C SS	280	475	-	-	Piano libero in carabottino / Grating wood free surface

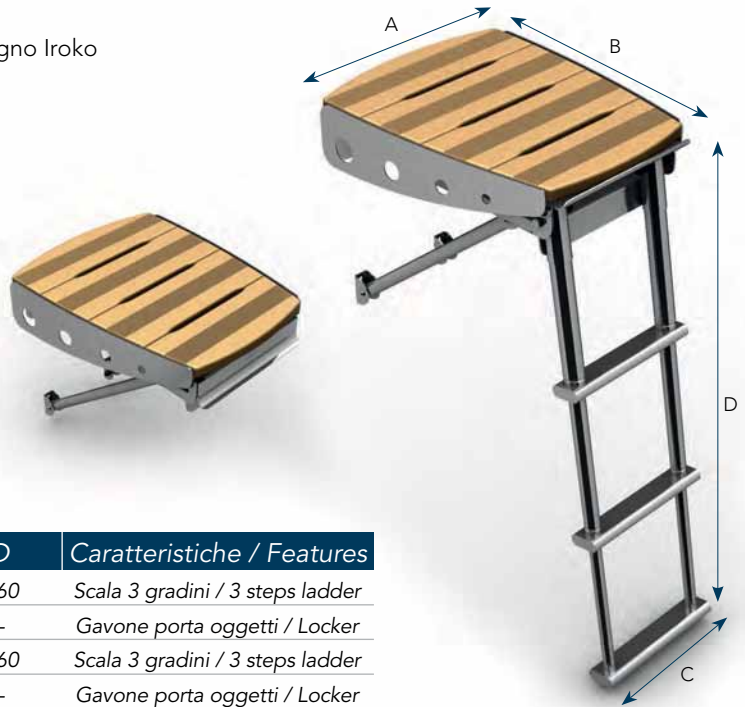
Plancia serie 2622

Plancetta di poppa in lamiera con piano a doghe di legno Iroko

- Acciaio inox AISI 316L lucidato a specchio
- Scala telescopica integrata o gavone porta oggetti
- Staffe di fissaggio regolabile

Boat swim platform in sheet and Iroko wood boards surface

- *Mirror-polished AISI 316L stainless steel*
- *Integrated telescoping ladder or locker*
- *Swiveling mounting clamps*



Art #	A	B	C	D	Caratteristiche / Features
2622	365	470	245	860	Scala 3 gradini / 3 steps ladder
2623	365	470	-	-	Gavone porta oggetti / Locker
2624	420	470	300	860	Scala 3 gradini / 3 steps ladder
2625	420	470	-	-	Gavone porta oggetti / Locker

Ricambi: Tavola a doghe Art 4022 per Art 2622, Art 4023 per Art 2623; Art 4024 per Art 2624 e Art 4025 per Art 2625

Spare parts: Wood board surface Art 4022 for Art 2622 and Art 4023 for Art 2623; Art 4024 for Art 2624 and Art 4025 for Art 2625

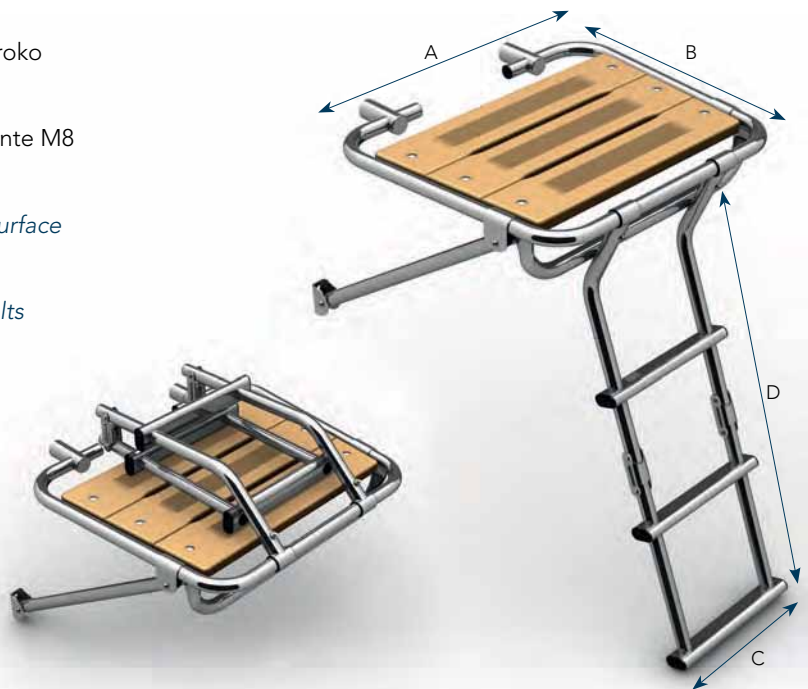
Plancia serie 2020 e 2026

Plancetta di poppa in tubo Ø22 e piano in legno Iroko

- Acciaio inox AISI 316L lucidato a specchio
- Disponibile con piano in doghe o carabottino
- Staffe di fissaggio orientabili con bullone passante M8
- Fermo scala in tubolare integrato

Boat swim platform in Ø22 tube and Iroko wood surface

- *Mirror-polished AISI 316L stainless steel*
- *Surface available with boards or grating wood*
- *Swiveling mounting clamps with M8 through bolts*
- *Integrated tubular ladder-blocking ledge*



Art #	A	B	C	D	Caratteristiche / Features
2020	515	485	245	730	Scala 3 gradini / 3 steps ladder
2020 C	515	485	245	730	Scala 3 gradini e piano in carabottino / 3 steps ladder and grating wood surface
2021	515	485	-	-	Supporto motore / Motor bracket
2021 SS	515	485	-	-	Piano libero / Free surface
2021 C SS	515	485	-	-	Piano libero in carabottino / Grating wood free surface
2026	305	415	255	630	Scala 2 gradini / 2 steps ladder
2026 C	305	415	255	630	Scala 2 gradini e piano in carabottino / 2 steps ladder and grating wood surface
2027	305	415	-	-	Supporto motore / Motor bracket
2027 C	305	415	-	-	Supporto motore e piano in carabottino / Motor bracket and grating wood surface
2027 SS	305	415	-	-	Piano libero / Free surface
2027 C SS	305	415	-	-	Piano libero in carabottino / Grating wood free surface

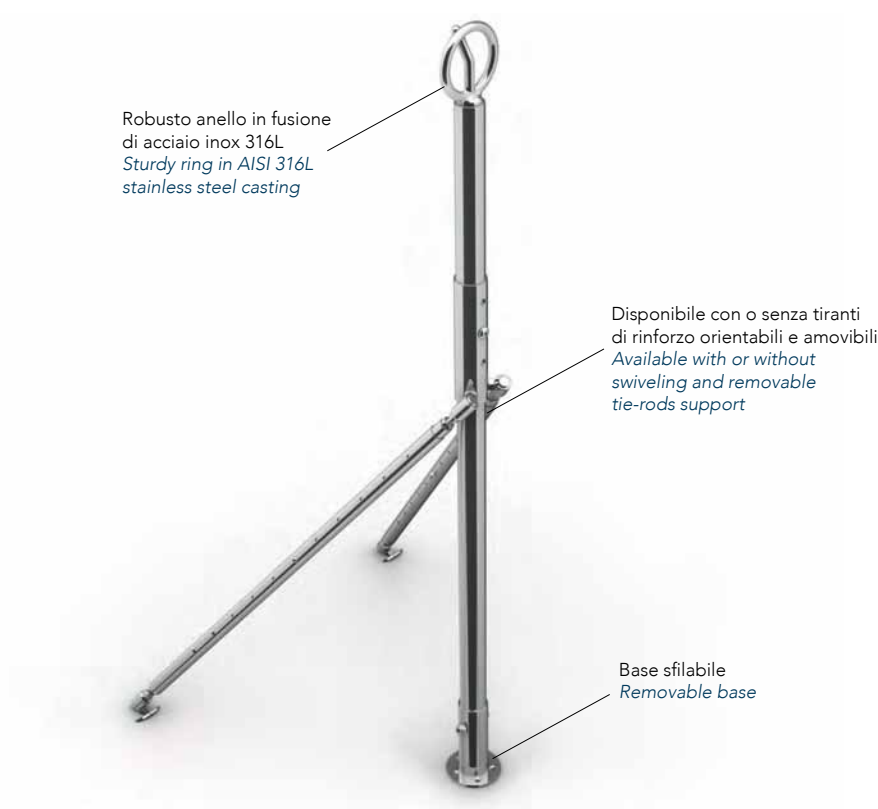
Ricambi : Tavola a doghe Art 4020 o 4026, Tavola in carabottino Art 4020 C o 4026 C

Spare parts: Wood board surface Art 4020 or 4026 , Grating wood surface Art 4020 C or 4026 C

Aste sci Ski pylons

Le nostre aste sci soddisfano alti livelli qualitativi e di resistenza. Come tutti i nostri articoli, le aste traino sono prodotte da noi in Italia utilizzando solo acciaio inox 316L.

Our ski pylons offer advanced features for durability and quality performance. As all our products, ski pylons are manufactured in Italy using only stainless steel 316L.



Maniglie Boat grab handles

Le maniglie Nautinox coprono un'ampia varietà di misure e dimensioni per molteplici applicazioni nautiche. Come tutti i nostri accessori, sono prodotte da noi in Italia utilizzando solo acciaio inox 316L.

Nautinox grab handles cover a wide variety of sizes and shapes suitable for many marine installations. As all our marine equipment, our handles are manufactured in Italy using only 316L stainless steel.



Tientibene 2074

Coppia di tientibene laterali in tubo Ø22 con 2 basi saldate

→ Acciaio inox AISI 316L lucidato a specchio

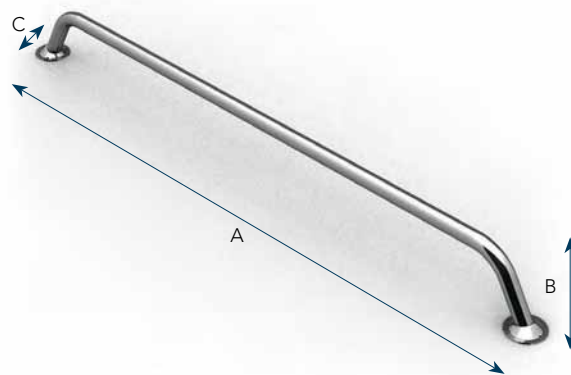
→ Base Ø75 con 3 fori

Pair of lateral rails in Ø22 tube with 2 welded bases

→ *Mirror-polished AISI 316L stainless steel*

→ *Ø75 base with 3 holes*

Art #	A	B	C
2074	985	100	55



Tientibene serie 2072

Coppia di tientibene laterali in tubo Ø22 con basi saldate

→ Acciaio inox AISI 316L lucidato a specchio

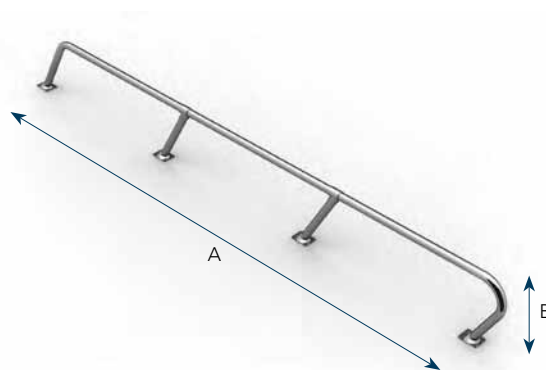
→ Base rettangolare 40x55 con 4 fori

Pair of lateral rails in Ø22 tube with welded bases

→ *Mirror-polished AISI 316L stainless steel*

→ *Rectangular 40x55 base with 4 holes*

Art #	A	B	N. basi / bases
2072	1800	210	4
2073	1400	210	3



Maniglia serie 2233

Maniglia per facilitare la risalita dall'acqua in tubo Ø30

→ Acciaio inox AISI 316L lucidato a specchio

→ Base Ø70 con 3 fori

Grab handle to ease on-boarding in Ø30 tube

→ *Mirror-polished AISI 316L stainless steel*

→ *Ø70 base with 3 holes*

Art #	A	B	C
2233	230	470	70
2234	230	720	70



Maniglia 2235

Maniglia rimovibile in tubo Ø40

→ Acciaio inox AISI 316L lucidato a specchio

→ Indicata per facilitare la salita a bordo sui tender

→ Completa di 1 base Ø95 da incasso

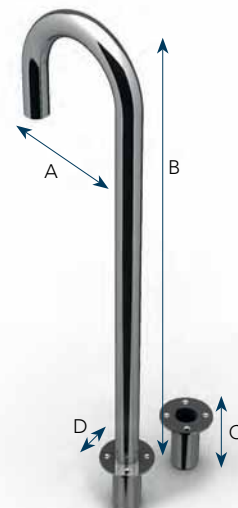
Removable grab handle in Ø40 tube

→ *Mirror-polished AISI 316L stainless steel*

→ *Ideal to ease boarding on tenders*

→ *Supplied with 1 Ø95 flush-mount base*

Art #	A	B	C	D
2235	240	795	105	95



Ricambi: Art 2235 B solo base da incasso

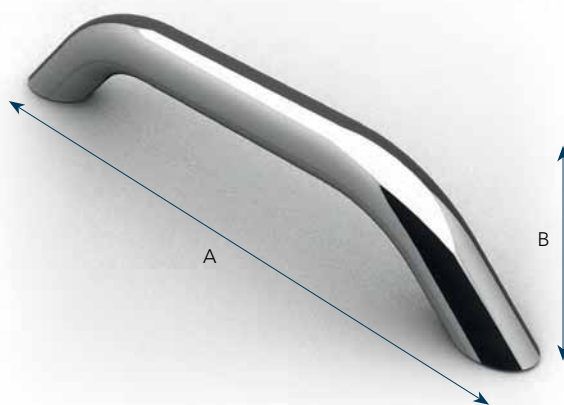
Spare parts: Art 2235 B flush-mount base only

Maniglia serie 2170

Maniglia in tubo Ø22 con boccole in ottone
 → Acciaio inox AISI 316L lucidato a specchio
 → Filetti M8 femmina

*Grab handle in Ø22 tube with brass bushes
 → Mirror-polished AISI 316L stainless steel
 → M8 female threads*

Art #	2169	2194	2170	2171	2172	2226	2225
A	190	250	300	400	500	700	1000
B	50	50	50	50	50	50	50



Maniglia serie 2195

Maniglia in tubo Ø22 con basi saldate Ø45
 → Acciaio inox AISI 316L lucidato a specchio
 → Filetti M8x40

*Grab handle in Ø22 tube with Ø45 welded bases
 → Mirror-polished AISI 316L stainless steel
 → M8x40 threads*

Art #	A	B	C
2195	300	70	45
2196	400	70	45

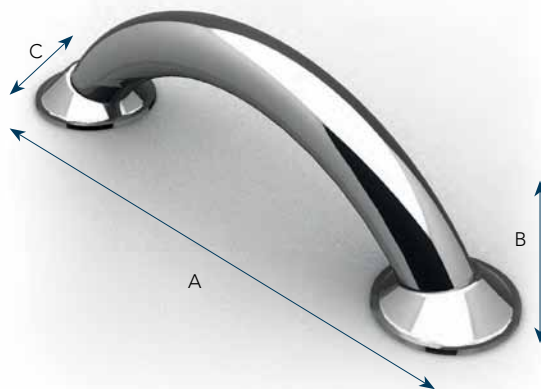


Maniglia serie 2223

Maniglia a raggio continuo in tubo Ø22 con basi saldate Ø45
 → Acciaio inox AISI 316L lucidato a specchio
 → Filetti M8 femmina

*Continuos radius grab handle in Ø22 tube with Ø45 welded bases
 → Mirror-polished AISI 316L stainless steel
 → M8 female threads*

Art #	A	B	C
2223	255	60	45
2224	215	60	45

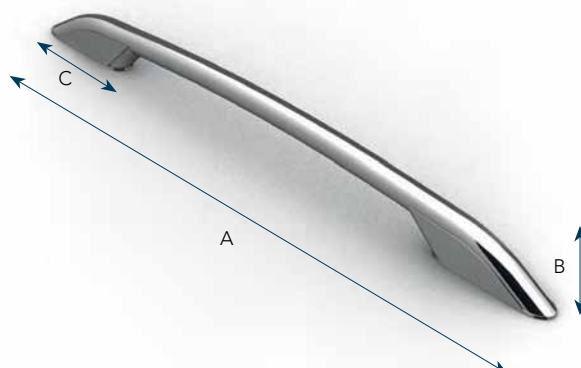


Corrimano serie 2230

Corrimano sagomato in tubo Ø30
 → Acciaio inox AISI 316L lucidato a specchio
 → Base piena con doppio fissaggio
 → Filetti M8 femmina

*Shaped rail in Ø30 tube
 → Mirror-polished AISI 316L stainless steel
 → Full base with double fixing
 → M8 female threads*

Art #	A	B	C
2230	800	75	150
2231	1000	75	150
2232	1200	75	150



Asta sci serie 2400

Asta sci sfilabile in tubo Ø44

- Acciaio inox AISI 316L lucidato a specchio
- Altezza fissa
- Base inferiore Ø90
- Con passa scafo

Le nostre aste sci sono concepite solo per lo sci d'acqua ed il wakeboard; qualunque altro utilizzo è espressamente vietato. Non utilizzare le aste sci per trainare attrezzature sportive legate ad una corda (gonfiabili, acquaplano, aquilone o parasailing).

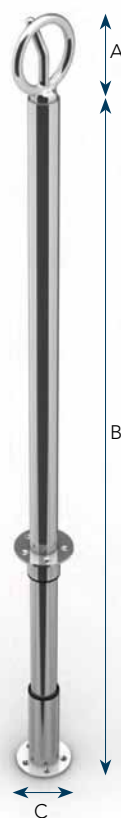
Removable ski pylon in Ø44 tube

- *Mirror-polished AISI 316L stainless steel*
- *Fixed height*
- *Ø90 lower base*
- *With through-hull fitting*

Our ski pylons are designed for waterskiing and wakeboarding only; any other use is strictly forbidden.

Do not use the ski pylons to pull any recreational equipment that is tied to a tow rope (water tubes, aquaplanes, kite flying or parasailing).

Art #	A	B	C
2400	110	1200	90
2401	110	1500	90



Asta sci 2410

Asta sci universale in tubo Ø44

- Acciaio inox AISI 316L lucidato a specchio
- Altezza fissa
- Base inferiore Ø90
- Tiranti di rinforzo con base Ø80 utilizzabili in trazione o compressione

Le nostre aste sci sono concepite solo per lo sci d'acqua ed il wakeboard; qualunque altro utilizzo è espressamente vietato. Non utilizzare le aste sci per trainare attrezzature sportive legate ad una corda (gonfiabili, acquaplano, aquilone o parasailing).

Universal ski pylon in Ø44 tube

- *Mirror-polished AISI 316L stainless steel*
- *Fixed height*
- *Ø90 lower base*
- *Ø80 tie-rods support can be used both for traction or compression*

Our ski pylons are designed for waterskiing and wakeboarding only; any other use is strictly forbidden.

Do not use the ski pylons to pull any recreational equipment that is tied to a tow rope (water tubes, aquaplanes, kite flying or parasailing).



Art #	A	B	C	D
2410	110	1200	90	80

Musoni Anchor bow roller

Nautinox offre una varietà di musoni per soddisfare ogni combinazione di ancora, stile di montaggio e barca. I nostri musoni sono tutti dotati di ruota in nylon di alta qualità e sono prodotti da noi in Italia utilizzando solo acciaio inox 316L.

Nautinox offers a range of rollers to fit the most common combinations of anchor, mounting style and boat. Our anchor bow rollers are all supplied with top quality nylon wheels and are manufactured in Italy using 316L stainless steel only.

Disponibile con o senza sistema di blocco-ancora manuale



Disponibile con o senza sistema basculante per facilitare lo sgancio dell'ancora

Perno di rotazione del sistema basculante in barra piena di acciaio inox 316L

Ruota in nylon con perno di rotazione in barra piena d'ottone

- ❶ Available with or without manual anchor-blocking system
- ❷ Rotation pin of the swinging system in 316L stainless steel solid bar

- ❸ Nylon wheel with full brass-bar rotation pin
- ❹ Available with or without the swinging system to ease self launching operations

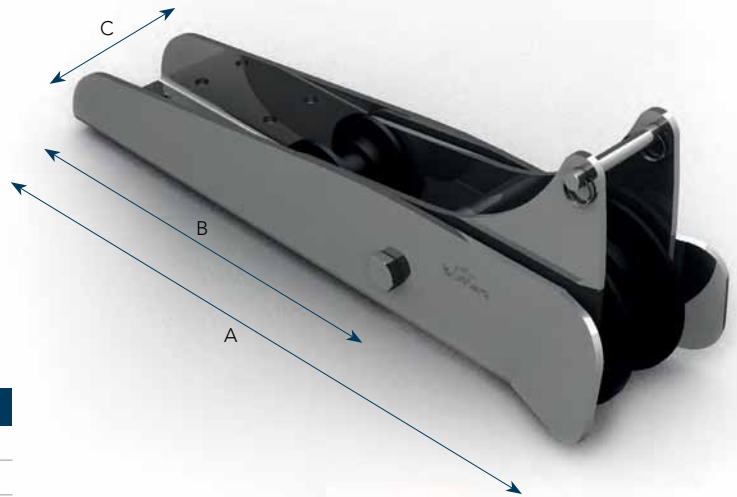
Musone serie 2003

Musone di prua con sistema basculante a 2 ruote

- Acciaio inox AISI 316L lucidato a specchio
- Sistema basculante per facilitare lo sgancio dell'ancora
- Ideale per applicazioni con verricello elettrico
- Spina di sicurezza con anelli

Anchor bow roller with 2 wheels swinging system

- *Mirror-polished AISI 316L stainless steel*
- *Swinging system to ease self launching operations*
- *Ideal for electric winch applications*
- *Security pin with rings*



Art #	A	B	C	SP/TH
2003	330	180	65	2,5
2003/40	400	250	70	4
2003/50	500	350	70	4
2003/60	600	450	70	4

Ricambi: Ruota Ø57 con perno Art 3011, Ruota Ø92 con perno Art 3013, Spina di sicurezza con anelli Art 3055
 Spare parts: Ø57 wheel with pin Art 3011, Ø92 wheel with pin Art 3013, Security pin with rings Art 3055

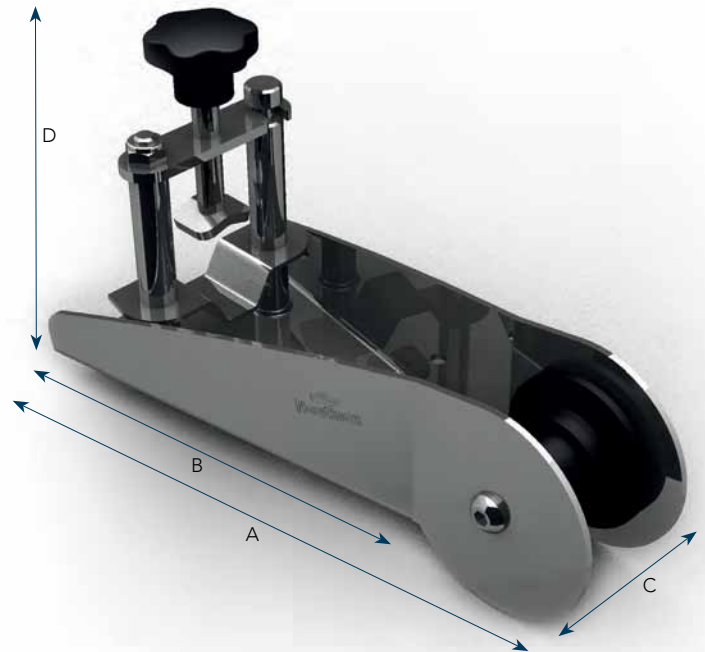
Musone serie 2006

Musone di prua modello conico

- Acciaio inox AISI 316L lucidato a specchio
- Disponibile con o senza blocco ancora

Anchor bow roller conic model

- *Mirror-polished AISI 316L stainless steel*
- *Available with or without anchor lock*



Art #	A	B	C	D	SP/TH	Caratteristiche / Features
2007	195	120	105	-	2,5	Senza blocco ancora/ Without anchor lock
2006	235	160	105	135	2,5	Con blocco ancora / With anchor lock
2006 SF	235	160	105	-	2,5	Senza blocco ancora/ Without anchor lock
2187	320	240	105	135	3	Con blocco ancora / With anchor lock
2187 SF	320	240	105	-	3	Senza blocco ancora/ Without anchor lock
2187 4	400	320	110	135	4	Con blocco ancora / With anchor lock
2187 4 SF	400	320	110	-	4	Senza blocco ancora/ Without anchor lock
2187 5	500	420	105	135	4	Con blocco ancora / With anchor lock
2187 5 SF	500	420	105	-	4	Senza blocco ancora/ Without anchor lock

Ricambi: Ruota Ø67 con perno Art 3012
 Spare parts: Ø67 wheel with pin Art 3012

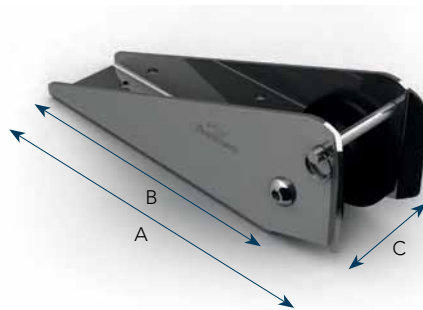
Musone serie 2005

Musone di prua modello dritto

- Acciaio inox AISI 316L lucidato a specchio
- Spina di sicurezza
- Disponibile con o senza blocco ancora
- Lamiera SP=2,5

Anchor bow roller straight model

- Mirror-polished AISI 316L stainless steel
- Security-pin
- Available with or without anchor lock security pin
- Sheet TH=2,5



Art #	A	B	C	Caratteristiche / Features
2004	220	170	50	Con blocco ancora / With anchor lock
2005	220	170	50	Senza blocco ancora / Without anchor lock

Ricambi: Ruota Ø57 con perno Art 3011

Spare parts: Ø57 wheel with pin Art 3011

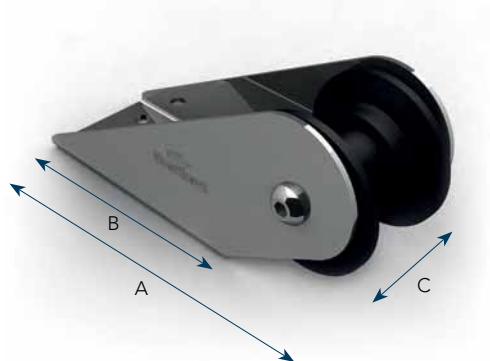
Musone 2008

Musone di prua modello dritto

- Acciaio inox AISI 316L lucidato a specchio
- Lamiera SP=2

Anchor bow roller straight model

- Mirror-polished AISI 316L stainless steel
- Sheet TH=2



Art #	A	B	C
2008	160	100	50

Ricambi: Ruota Ø57 con perno Art 3011

Spare parts: Ø57 wheel with pin Art 3011

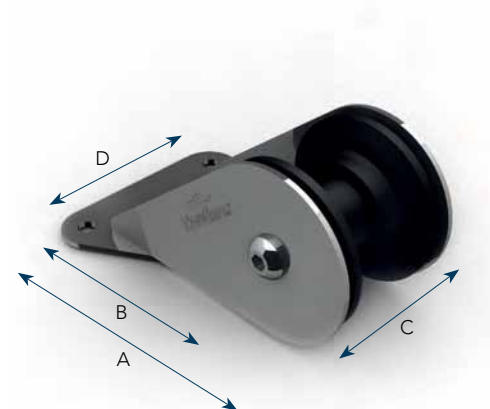
Musone 2168

Musone di prua modello dritto

- Acciaio inox AISI 316L lucidato a specchio
- Lamiera SP=2

Anchor bow roller straight model

- Mirror-polished AISI 316L stainless steel
- Sheet TH=2



Art #	A	B	C	D
2168	125	70	50	80

Ricambi: Ruota Ø57 con perno Art 3011

Spare parts: Ø57 wheel with pin Art 3011

Musone serie 2197

Musone di prua

- Acciaio inox AISI 316L lucidato a specchio
- Disponibile con o senza blocco ancora
- Lamiera SP=4

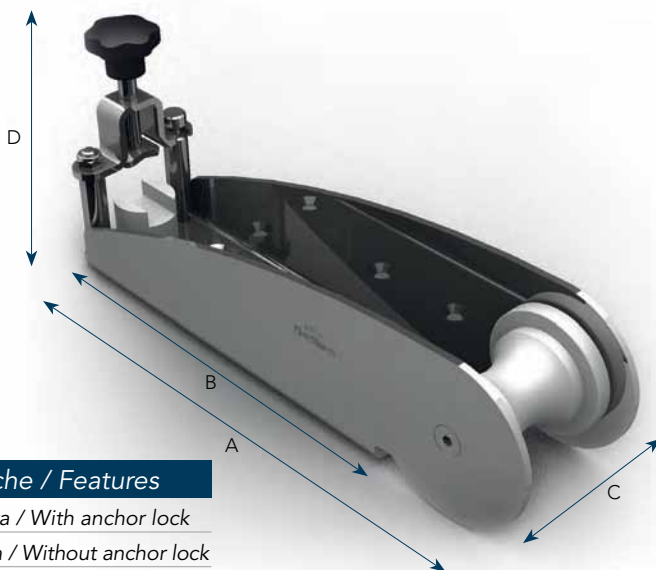
Anchor bow roller

- *Mirror-polished AISI 316L stainless steel*
- *Available with or without anchor lock*
- *Sheet TH=4*

Art #	A	B	C	D	Caratteristiche / Features
2197	330	240	80	140	Con blocco ancora / With anchor lock
2197 SF	330	240	80	-	Senza blocco ancora / Without anchor lock

Ricambi: Ruota Ø65 con perno Art 3014

Spare parts: Ø65 wheel with pin Art 3014



Musone serie 2210

Musone di prua con ruota basculante

- Acciaio inox AISI 316L lucidato a specchio
- Ideale per ancore modello Bruce
- Lamiera SP=8

Anchor bow roller with swinging wheel

- *Mirror-polished AISI 316L stainless steel*
- *Ideal for Bruce anchors*
- *Sheet TH=8*

Art #	A	B	C
2210	365	220	60
2211	465	275	60
2212	565	375	60

Ricambi: Ruota Ø57 con perno Art 3011

Spare parts: Ø57 wheel with pin Art 3011



Musone serie 2801

Musone di prua con sistema basculante a 2 ruote

- Acciaio inox AISI 316L lucidato a specchio
- Sistema basculante per facilitare lo sgancio dell'ancora
- Ideale per applicazioni con verricello elettrico
- Lamiera SP=4

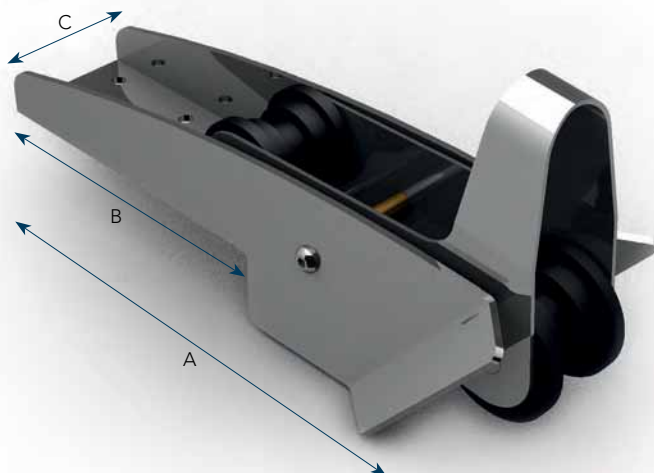
Anchor bow roller with 2 wheels swinging system

- *Mirror-polished AISI 316L stainless steel*
- *Swinging system to ease self launching operations*
- *Ideal for electric winch applications*
- *Sheet TH=4*

Art #	A	B	C
2801	380	195	80
2802	420	235	80

Ricambi: Ruota Ø59 Art 3015 con perno, Ruota Ø70 con perno Art 3016

Spare parts: Ø59 wheel with pin Art 3015, Ø70 wheel with pin Art 3016



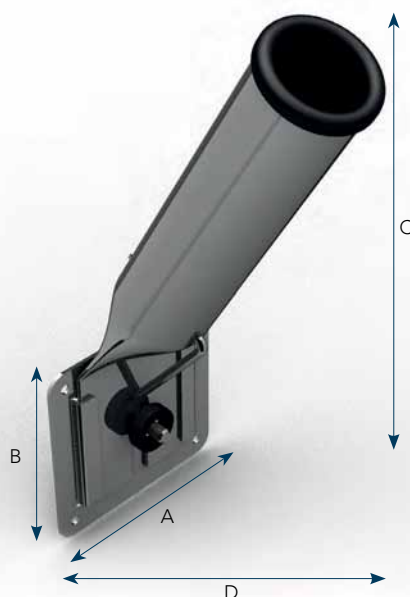
Portacanne 2085

- Portacanne per applicazione a parete Ø50
 → Acciaio inox AISI 316L lucidato a specchio
 → Angolo di inclinazione: 60°
 → Gomma di protezione e spina ferma canna

- Wall mount fishing rod holder Ø50*
 → *Mirror-polished AISI 316L stainless steel*
 → *Grade angle: 60°*
 → *Rubber liner and blocking pin*

Art #	A	B	C	D
2085	110	110	315	140

- Ricambi: Gomma di protezione Art 8002
 Spare parts: Rubber liner Art 8002

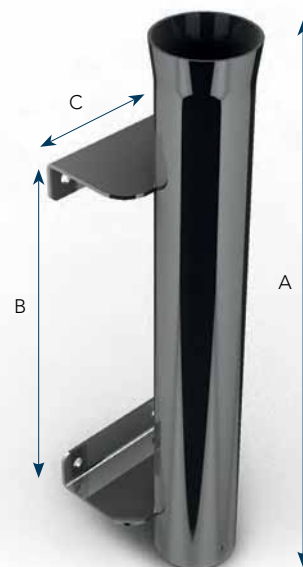


Portacanne serie 2165

- Portacanne per applicazioni a parete Ø45
 → Acciaio inox AISI 316L lucidato a specchio
 → Angolo di inclinazione: 90°
 → Spina ferma canna

- Wall fishing rod holder Ø45*
 → *Mirror-polished AISI 316L stainless steel*
 → *Grade angle: 90°*
 → *Blocking pin*

Art #	A	B	C	Caratteristiche / Features
2165	300	205	80	1 posto / 1 place
2166	300	205	300	3 posti / 3 places

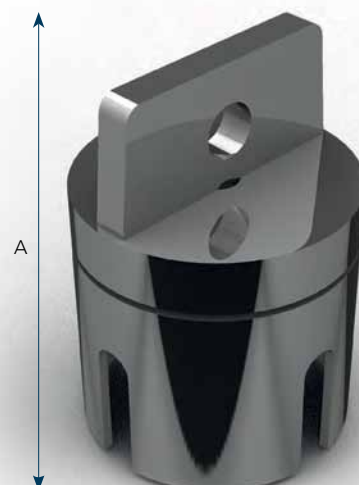


Inserto girevole 2124

- Inserto girevole Ø40 per portacanne
 → Acciaio inox AISI 316L lucidato a specchio
 → Permette una rotazione libera a 360°

- Drop-in Ø40 swivel fishing rod holder*
 → *Mirror-polished AISI 316L stainless steel*
 → *Allows a 360° free rotation*

Art #	A
2124	57



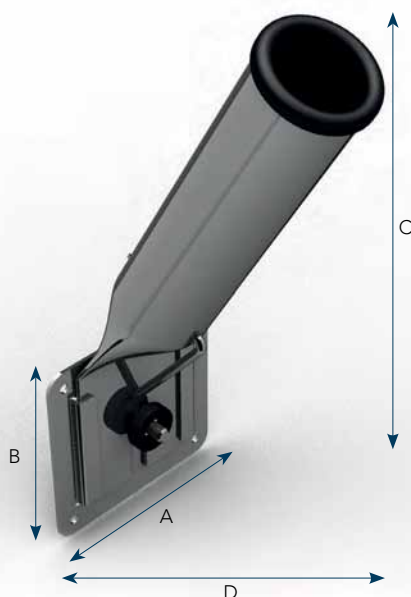
Portacanne 2085

- Portacanne per applicazione a parete Ø50
 → Acciaio inox AISI 316L lucidato a specchio
 → Angolo di inclinazione: 60°
 → Gomma di protezione e spina ferma canna

- Wall mount fishing rod holder Ø50
 → Mirror-polished AISI 316L stainless steel
 → Grade angle: 60°
 → Rubber liner and blocking pin

Art #	A	B	C	D
2085	110	110	315	140

- Ricambi: Gomma di protezione Art 8002
 Spare parts: Rubber liner Art 8002

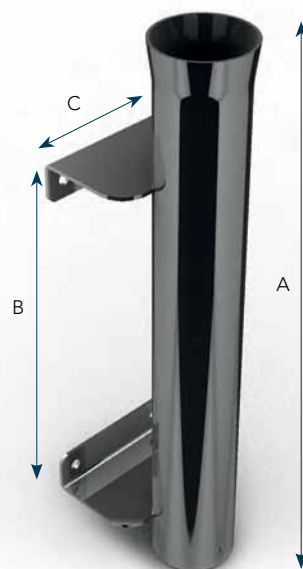


Portacanne serie 2165

- Portacanne per applicazioni a parete Ø45
 → Acciaio inox AISI 316L lucidato a specchio
 → Angolo di inclinazione: 90°
 → Spina ferma canna

- Wall fishing rod holder Ø45
 → Mirror-polished AISI 316L stainless steel
 → Grade angle: 90°
 → Blocking pin

Art #	A	B	C	Caratteristiche / Features
2165	300	205	80	1 posto / 1 place
2166	300	205	300	3 posti / 3 places

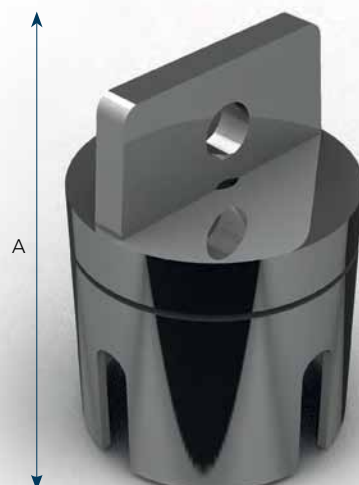


Inserto girevole 2124

- Inserto girevole Ø40 per portacanne
 → Acciaio inox AISI 316L lucidato a specchio
 → Permette una rotazione libera a 360°

- Drop-in Ø40 swivel fishing rod holder
 → Mirror-polished AISI 316L stainless steel
 → Allows a 360° free rotation

Art #	A
2124	57



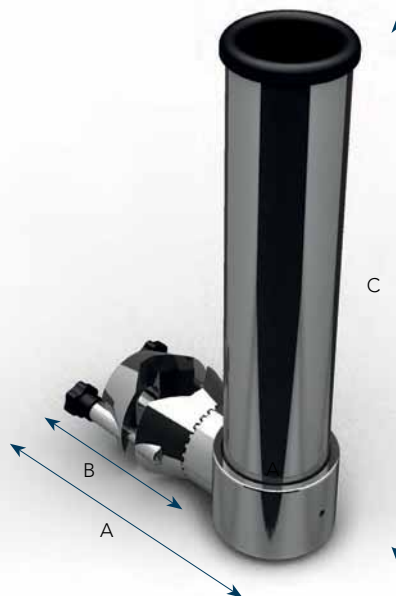
Portacanne serie 2179

Portacanne Ø50 con morsetto per applicazione su pulpiti e corrimani

- Acciaio inox AISI 316L lucidato a specchio
- Angolo di rotazione regolabile a 360°
- Gomma di protezione in polimero resistente ai raggi UV

Clamp on Ø50 fishing rod holder for ambos or grab handles application

- *Mirror-polished AISI 316L stainless steel*
- *Adjustable 360° rotation angle*
- *UV resistant rubber liner*



Art #	A	B	C
2179	115	min Ø22 - max Ø30	255
2179 4	130	min Ø30 - max Ø40	255

Ricambi: Gomma di protezione Art 8002

Spare parts: Rubber liner Art 8002

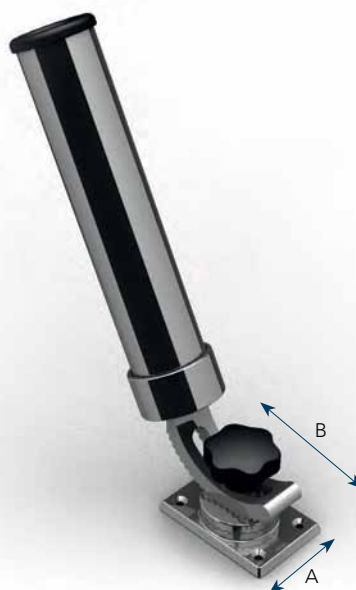
Portacanne 2179 R

Portacanne Ø50 orientabile con base piana

- Acciaio inox AISI 316L lucidato a specchio
- Angolo di inclinazione: min 16° - max 84°
- Angolo di rotazione regolabile a 360°
- Per applicazioni in piano o a parete
- Gomma di protezione in polimero resistente ai raggi UV

Side mount or wall mount Ø50 fishing rod holder

- *Mirror-polished AISI 316L stainless steel*
- *Grade angle: min 16°- max 84°*
- *Adjustable 360° rotation angle*
- *UV resistant rubber liner*



Art #	A	B
2179 R	60	90

Ricambi: Gomma di protezione Art 8002

Spare parts: Rubber liner Art 8002

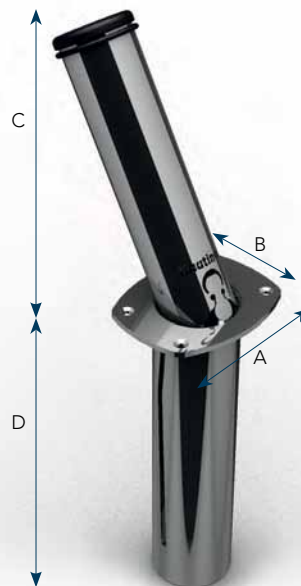
Portacanne 2901

- Portacanne da incasso brevettato Ø60 a 2 posizioni
- Acciaio inox AISI 316L lucidato a specchio
 - Angolo di inclinazione: 60° aperto, 90° chiuso
 - Estraibile con blocco automatico per passare dalla posizione di lavoro a quella di riposo con un semplice scatto
 - Tappo di chiusura nero in polimero resistente ai raggi UV

- Flush-mount patented Ø60 fishing rod holder, 2 grade angles*
- *Mirror-polished AISI 316L stainless steel*
 - *Grade angle: 60° open, 0° closed*
 - *Extractable with automatic blocking-system to change the grade angle*
 - *UV resistant black cap gasket*

Art #	A	B	C	D
2901	110	90	185	235

Ricambi: Tappo di chiusura nero Art 2901 T
Spare parts: Black cap gasket Art 2901 T



Portacanne serie 2083

- Portacanne da incasso Ø50 interamente saldato
- Acciaio inox AISI 316L lucidato a specchio
 - Angolo di inclinazione: 60°
 - Gomma di protezione, spina ferma canna e anello di sicurezza

- Flush-mount Ø50 fishing rod holder entirely welded*
- *Mirror-polished AISI 316L stainless steel*
 - *Grade angle: 60°*
 - *Rubber liner, blocking pin and security ring*

Art #	A	B	C	Caratteristiche / Features
2083	105	80	200	
2083 G	105	80	260	Snodo girevole / Revolving swivel
2903	100	85	200	Anello sicurezza rinforzato/ Reinforced security ring

Ricambi: Gomma di protezione Art 8000
Spare parts: Rubber liner Art 8000



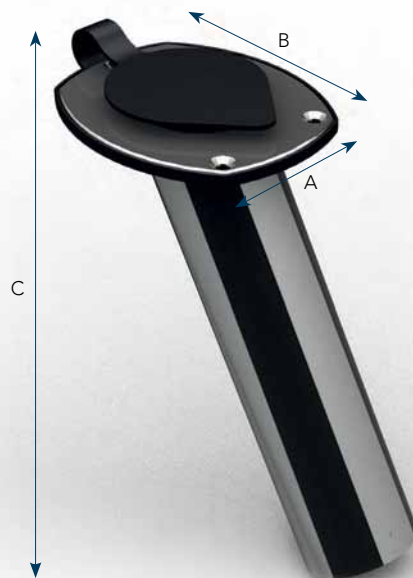
Portacanne serie 2084

- Portacanne da incasso Ø50 interamente saldato
- Acciaio inox AISI 316L lucidato a specchio
 - Gomma di protezione, spina ferma canna e tappo nero in polimero resistente ai raggi UV

- Flush-mount Ø50 fishing rod holder entirely welded*
- *Mirror-polished AISI 316L stainless steel*
 - *Rubber liner, blocking pin and UV resistant black cap gasket*

Art #	A	B	C	Inclinazione / Grade
2084	115	95	185	60°
2084 90	115	95	185	90°

Ricambi: Gomma di protezione Art 8000, Tappo di chiusura nero Art 8001
Spare parts: Rubber liner Art 8000, Black cap gasket Art 8001



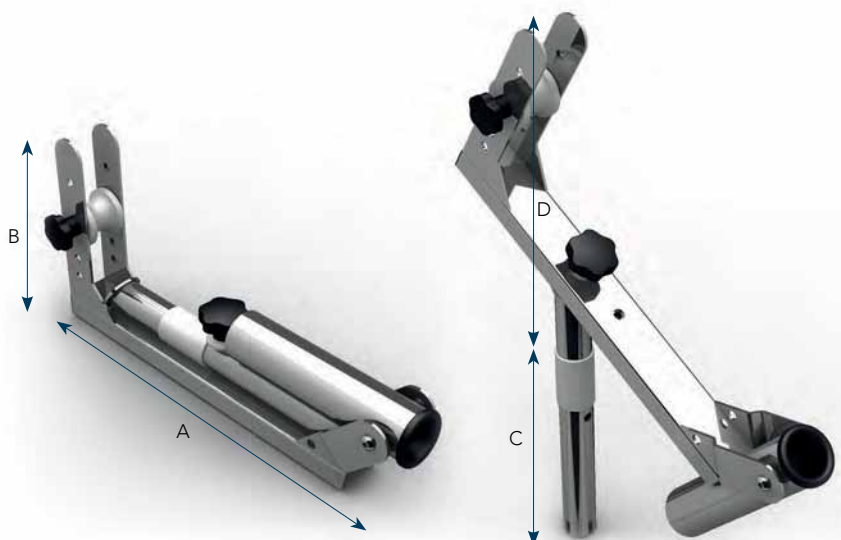
Portacanne 2904

Supporto portacanne Ø50 smontabile

- Acciaio inox AISI 316L lucidato a specchio
- Angolo di inclinazione: 60°
- Angolo di rotazione regolabile a 360°
- Ideale per mulinelli elettrici
- Gomma di protezione in polimero resistente ai raggi UV e spina portacanne

Ø50 fishing rod holder, can be disassembled

- Mirror-polished AISI 316L stainless steel
- Grade angle: 60°
- Adjustable 360° rotation angle
- Ideal for electric winch applications
- UV resistant rubber liner and welded blocking pin



Art #	A	B	C	D
2904	455	220	245	345

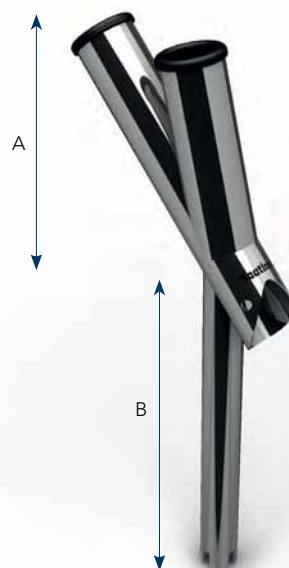
Prolunga 2902

Prolunga portacanne Ø50 con innesto universale

- Acciaio inox AISI 316L lucidato a specchio
- Angolo di inclinazione: 45° e 75°
- Inseribile in qualunque portacanne

Fishing rod holder extension Ø50 with universal joint

- Mirror-polished AISI 316L stainless steel
- Grade angle: 45° and 75°
- Fits any rod holder



Art #	A	B
2902	215	290

Ricambi: Gomma di protezione Art 8002
Spare parts: Rubber liner Art 8002

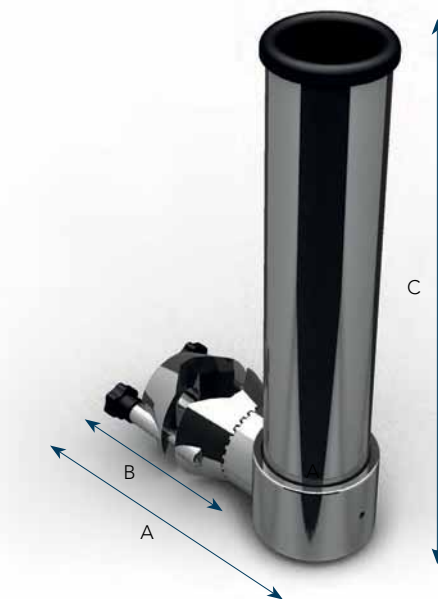
Portacanne serie 2179

Portacanne Ø50 con morsetto per applicazione su pulpiti e corrimani

- Acciaio inox AISI 316L lucidato a specchio
- Angolo di rotazione regolabile a 360°
- Gomma di protezione in polimero resistente ai raggi UV

Clamp on Ø50 fishing rod holder for ambos or grab handles application

- *Mirror-polished AISI 316L stainless steel*
- *Adjustable 360° rotation angle*
- *UV resistant rubber liner*



Art #	A	B	C
2179	115	min Ø22 - max Ø30	255
2179 4	130	min Ø30 - max Ø40	255

Ricambi: Gomma di protezione Art 8002

Spare parts: Rubber liner Art 8002

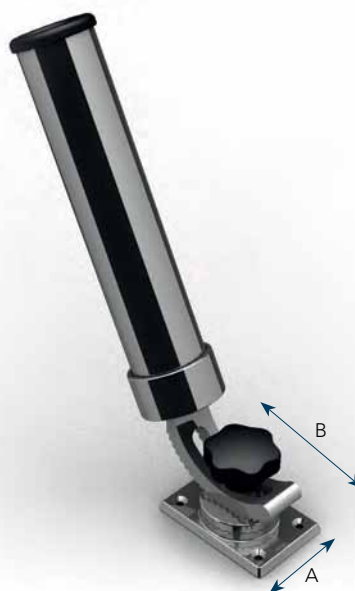
Portacanne 2179 R

Portacanne Ø50 orientabile con base piana

- Acciaio inox AISI 316L lucidato a specchio
- Angolo di inclinazione: min 16° - max 84°
- Angolo di rotazione regolabile a 360°
- Per applicazioni in piano o a parete
- Gomma di protezione in polimero resistente ai raggi UV

Side mount or wall mount Ø50 fishing rod holder

- *Mirror-polished AISI 316L stainless steel*
- *Grade angle: min 16° - max 84°*
- *Adjustable 360° rotation angle*
- *UV resistant rubber liner*



Art #	A	B
2179 R	60	90

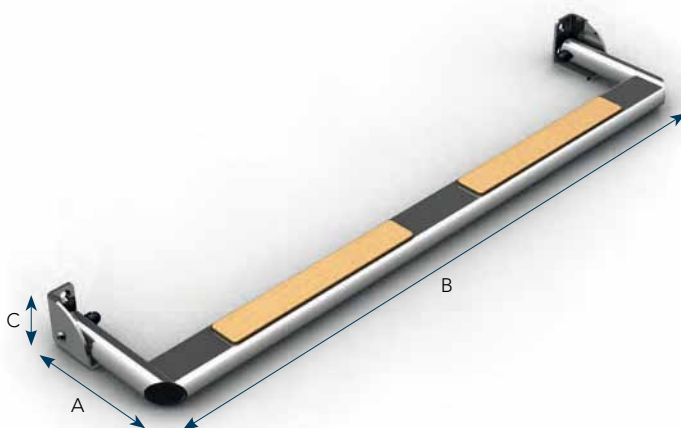
Ricambi: Gomma di protezione Art 8002

Spare parts: Rubber liner Art 8002

Poggiapiedi serie 2351

Poggiapiedi pieghevole in tubo ovale 50x20
 → Acciaio inox AISI 316L lucidato a specchio
 → Inserti in legno Iroko
 → Disponibile nella versione fissa o removibile

*Foldable footrest in oval 50x20 tube
 → Mirror-polished AISI 316L stainless steel
 → Iroko wood splints
 → Available in fixed or removable version*



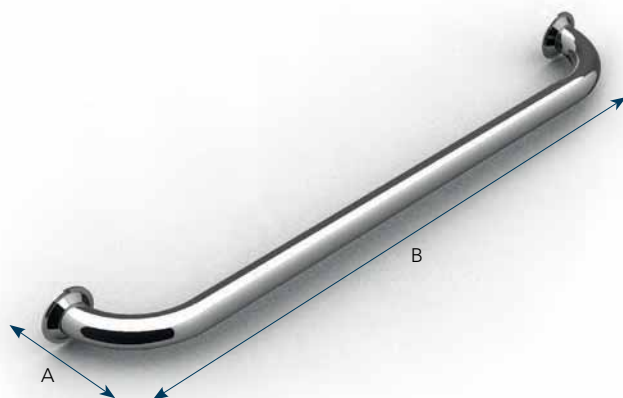
Art #	A	B	C	Caratteristiche / Features
2351	150	350	55	Fisso / Fixed
2351 E	150	350	55	Rimovibile / Removable
2352	150	500	55	Fisso / Fixed
2352 E	150	500	55	Rimovibile / Removable
2353	150	700	55	Fisso / Fixed
2353 E	150	700	55	Rimovibile / Removable

Ricambi: Inserto legno Art 4001 per Art 2351 e 2353, Inserto legno Art 4002 per Art 2352, Coppia attacchi inox Art 9051
 Spare parts: Wood splint Art 4001 for Art 2351 e 2353, Wood splint Art 4002 for Art 2352, Pair of stainless steel clamps Art 9051

Poggiapiedi serie 2354

Poggiapiedi fisso in tubo Ø30
 → Acciaio inox AISI 316L lucidato a specchio
 → Basi saldate Ø45

*Fixed footrest in Ø30 tube
 → Mirror-polished AISI 316L stainless steel
 → Ø45 welded bases*



Art #	A	B
2354	95	375
2355	95	525
2356	95	725

Aste luce serie 2173 e 2077

Asta luce Ø20

- Acciaio inox AISI 316L lucidato a specchio
- Completa di fanale a 360° omologato R.I.N.A.
- Disponibile in versione fissa o telescopica

Ø20 light pillar

- Mirror-polished AISI 316L stainless steel
- Supplied with 360° R.I.N.A. approved light
- Available in fixed or telescoping versions

Art #	A	B	C	D	Caratteristiche / Features
2173	150	75	30		Fissa / Fixed
2174	200	75	30		Fissa / Fixed
2077	1000	65		75°	Telescopica/ Telescoping
2078	1000	65		90°	Telescopica/ Telescoping

Ricambi: Base con ringhiera Art 6077 per Art 2077, Art 6078 per Art 2078,
Fanale omologato R.I.N.A. Art 7001

Spare parts: Base with ring nut Art 6077 for Art 2077, Art 6078 for Art 2078,
R.I.N.A. approved light Art 7001



Asta bandiera serie 2190

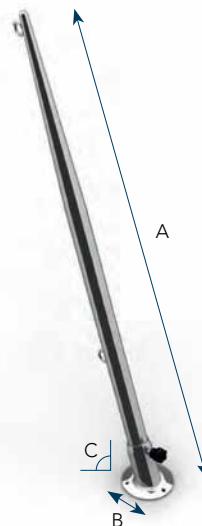
Asta bandiera conificata

- Acciaio inox AISI 316L lucidato a specchio
- Completa di base

Conical flag staff pole

- Mirror-polished AISI 316L stainless steel
- Supplied with the base

Art #	Ø	A	B	C
2190	14	410	60	70°
2189	20	620	55	60°
2075	25	600	65	70°
2076	25	830	65	70°



Candelieri serie 2062

Candelieri conificato Ø25

- Acciaio inox AISI 316L lucidato a specchio
- Passaggio draglia Ø10
- Basi non incluse

Conical boat cone stanchion Ø25

- Mirror-polished AISI 316L stainless steel
- Ø10 hole for lifeline
- Bases not included

Art #	A	B	Caratteristiche / Features
2062	600	300	1 filiera / Lifeline hole
2064	450	-	2 filiere / Lifeline holes

Accessori: Base Art 2068, Base con rinforzo Art 2067

Accessories:

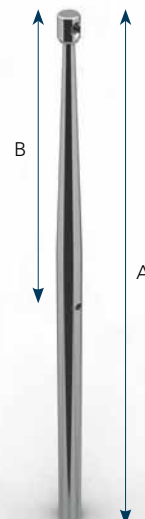
Base Art 2068, Base with reinforcement Art 2067



Base Art 2067



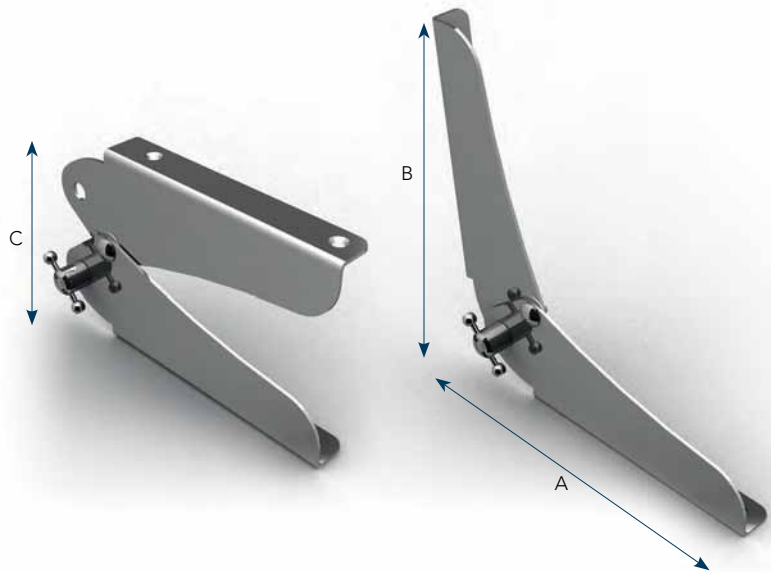
Base Art 2068



Cerniere 2055

Coppia di cerniere per sedili con sgancio manuale
 → Acciaio inox AISI 316L lucidato a specchio
 → 3 posizioni: 0° - 95° - 180°

*Pair of boat hinges for seats with manual release
 → Mirror-polished AISI 316L stainless steel
 → 3 positions: 0° - 95° - 180°*

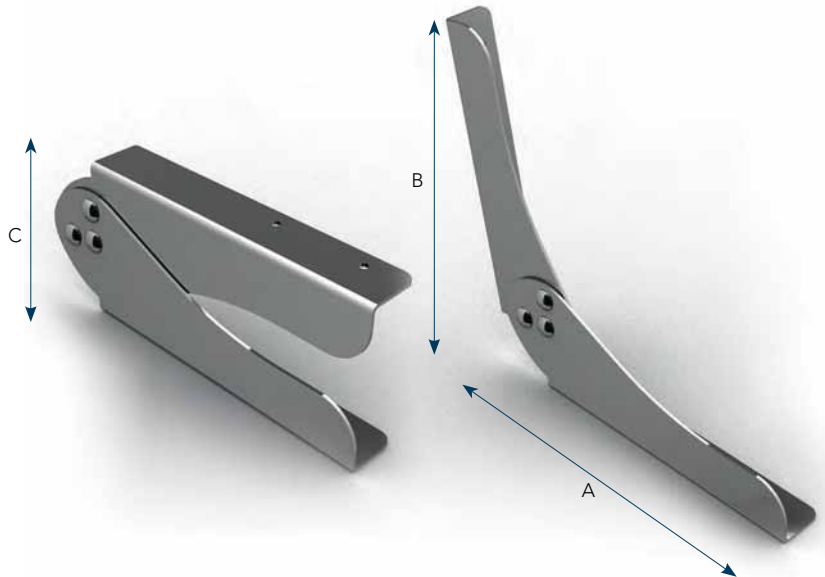


Art #	A	B	C
2055	245	265	150

Cerniere 2301

Coppia di cerniere per sedili con sistema di fissaggio a camme
 → Acciaio inox AISI 316L lucidato a specchio
 → 3 posizioni: 0° - 95° - 180°

*Pair of boat hinges for seats with camshafts fixing system
 → Mirror-polished AISI 316L stainless steel
 → 3 positions: 0° - 95° - 180°*

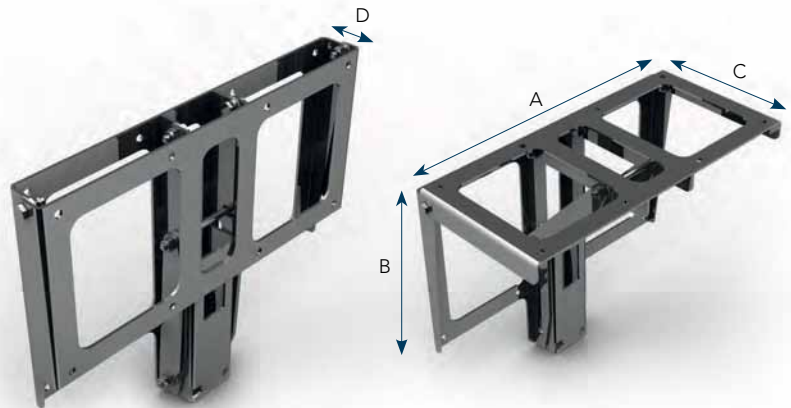


Art #	A	B	C
2301	300	290	125

Cerniere 2302

Cerniere per sedili o tavoli a parete
 → Acciaio inox AISI 316L lucidato a specchio
 → 2 posizioni: 0° - 90°

*Boat hinges for wall application of seats or tables
 → Mirror-polished AISI 316L stainless steel
 → 2 positions: 0° - 90°*



Art #	A	B	C	D
2302	330	280	170	35

Altri modelli di cerniere disponibili sul nostro sito nautinox.it
 More hinges models available on our website nautinox.it

Scala sub 2324

Scala sub ribaltabile con montante in tubo doppio Ø50

- Acciaio inox AISI 316L lucidato a specchio
- Fissaggio sopra plancia
- Gradini sfalzati per facilitare la risalita con le pinne

Flippable divers ladder with central bar in double Ø50 tube

- Mirror-polished AISI 316L stainless steel
- Over platform mounting
- Offset steps for easy boarding when wearing fins



Art #	A	B	C	D	E	F
2324	425	1005	410	500	140	110

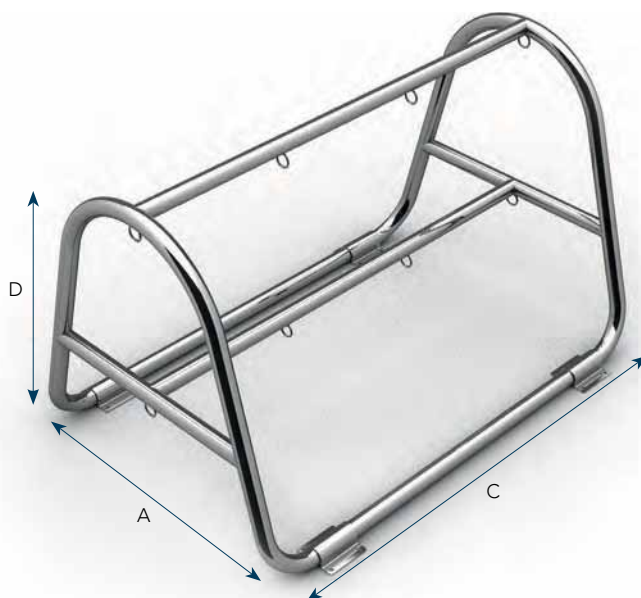
Portabombole serie 2176

Portabombole in tubo Ø25

- Acciaio inox AISI 316L lucidato a specchio
- Completa di attacchi per il fissaggio sulla coperta

Dive tank-holder rack in Ø25 tube

- Mirror-polished AISI 316L stainless steel
- Supplied with joints for permanent deck mounting



Art #	A	B	C	Posti / Places
2176 4	540	485	575	4
2176 6	540	485	775	6
2176 8	540	485	975	8
2176 10	540	485	1175	10
2176 12	540	485	1375	12
2176 14	540	485	1575	14