

# E-tech POD



Stil, Compact,  
Weinig onderhoud en  
Milieubewust!

De pod, een elektromotor in een waterdichte aluminium behuizing. Voorzien van een flens voor bevestiging onder de romp.

In een zeilboot onder zeil kan een draaiende E-TECH motor vanaf type 4 kW de accu's opladen.

## Een compleet systeem inclusief:

- Elektromotor gereed voor installatie
  - Elektronisch controle systeem\*
  - Hoofdzekering 200A tot 300 A
  - Hoofdschakelaar
  - Complete kabelboom, kleuren gecodeerd. Drie meter tussen controller en motor en vijf meter tussen stuurstand en controller.
  - Elektronische joystick
  - Kleurendisplay met accumonitor
  - Contactslot met sleutel
  - Gebruikershandleiding
  - Twee jaar garantie (twaalf maanden bij beroepsmatig gebruik)
- \* Exclusief schroef

Motor	Kg	Volt	kWatt	RPM	Torque	Koeling*
2 POD	10	24	1.8	1100	12.5 Nm	Lucht
4 POD	15	48	4.3	1200	30 Nm	Lucht
7 POD	25	48	7.1	1050	46 Nm	Lucht
10 POD	33	48	10	1000	72 Nm	Water
15 POD	33	72	15	1600	75 Nm	Water
20 POD	63	96	20	1900	80 Nm	Water

\*Controller

Nu verkrijgbaar bij  
Clouds  
International!

# Clouds International

Clouds International staat voor vakmanschap, kwaliteit en een klantgerichte service. Daarom zoeken wij continu naar de beste producten voor uw boot. Heeft u een project? Wij kunnen u een passende oplossing aanbieden. Op onze website vindt u meer informatie over de verschillende elektrische aandrijvingen.



LID VAN NEDERLANDSE  
JACHTBOUW INDUSTRIE



06 28449693



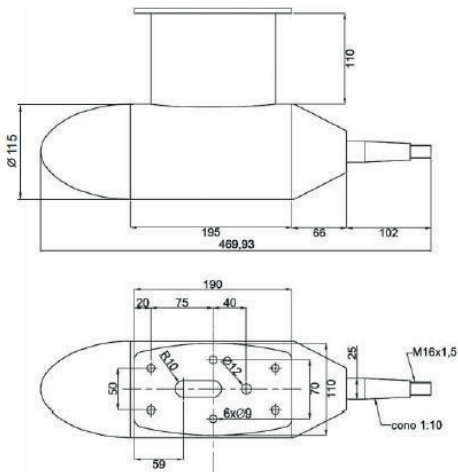
CLOUDSSHIPENGINESLOPIK



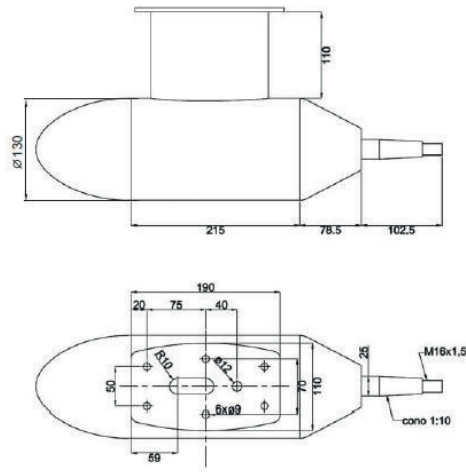
CLOUDSINTERNATIONAL

## Afmetingen

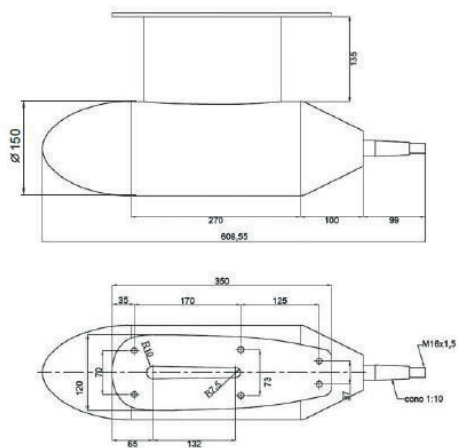
E-TECH 2 POD



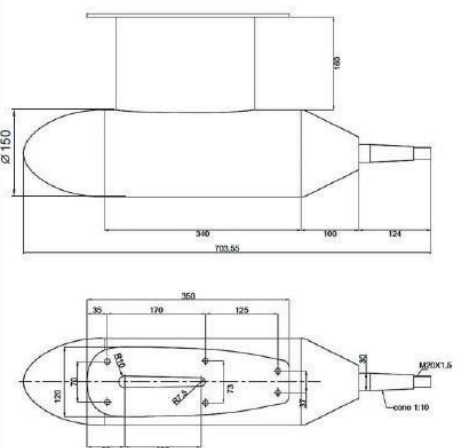
E-TECH 4 POD



E-TECH 7 POD



E-TECH 10 POD



[www.clouds.nl](http://www.clouds.nl)

1e Industrieweg 6a, 3411 MG LOPIK - 0348 551644 - [info@cloud.nl](mailto:info@cloud.nl)