

**E: MÓDULO PARA 1 DISYUNTOR DE
ROCKER 1 POLO de 2,5 A a 50 A dc.**

Incluye:

- 1 Placa serigrafiada 120x65 mm.
- 4 Tornillos 3,5 x 16
- 2 Tornillos M3x8
- 1 LED verde
- 1 Manual de instrucciones

El disyuntor se suministra por separado según amperaje.

**F: MODULE POUR 1 DISJONCTEUR
ROCKER UNIPOLAIRE de 2,5 A a 50 A
dc.**

Incluant:

- 1 Plaque sérigraphiée 120x65 mm.
- 4 Vis 3,5 x 16
- 2 Vis M3x8
- 1 LED vert
- 1 Manuel d' instruction

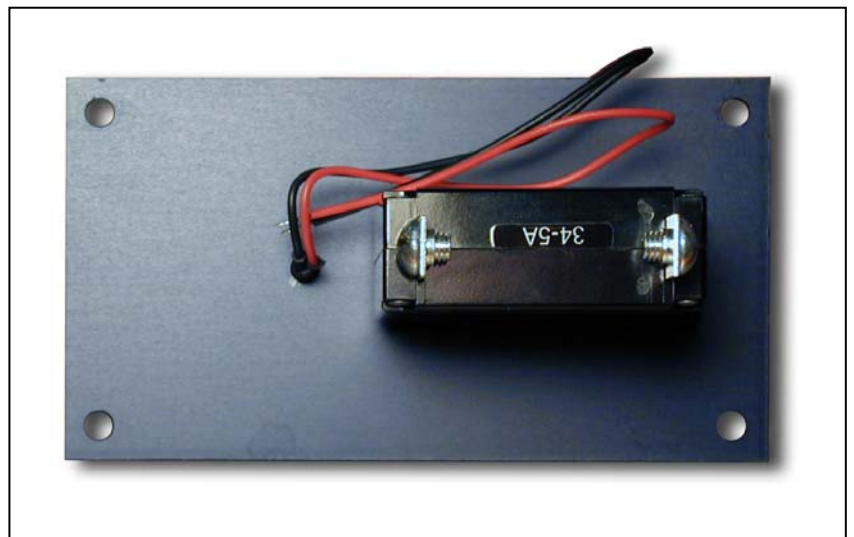
Le disjoncteur est livré séparément selon l'amperage.

**GB: PANEL FOR 1 CIRCUIT BREAKER
SINGLE POLE from 2,5 A to 50 A dc.**

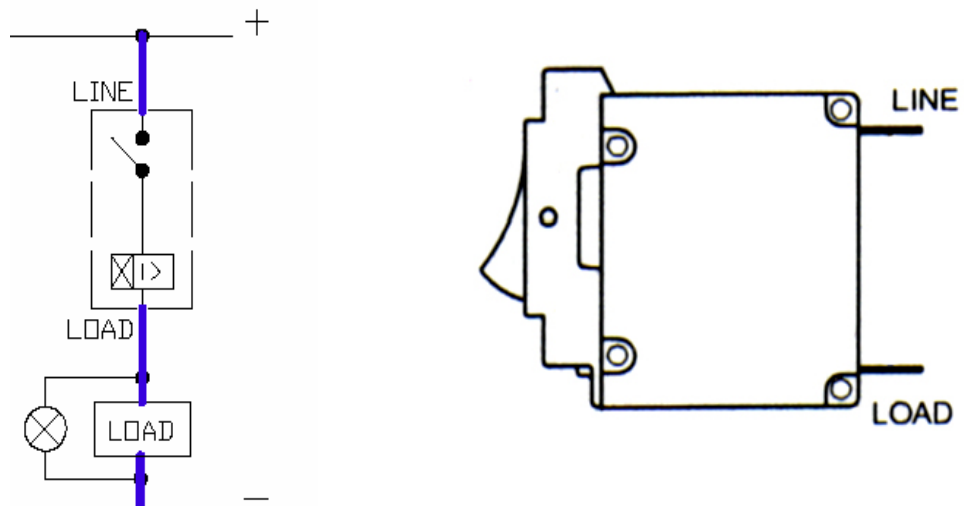
Including:

- 1 Serigraphied Panel 120x65 mm.
- 4 Screws 3,5 x 16
- 2 Screws M3x8
- 1 LED (green)
- 1 Instructions manual

The Circuit breaker is supplied separately according to the current range.



WIRING DIAGRAM



PROS MODULAR SYSTEM



E: El sistema de cuadros eléctricos **PROS** by Ditel se compone de módulos de cuatro tamaños, con diferentes opciones que permiten realizar cualquier tipo de combinación, obteniendo el panel de control ideal.

F: Le système de tableaux **PROS** by Ditel est composé de modules existant en 4 tailles avec différentes options permettant ainsi tout type de combinaisons pour composer le tableau de contrôle idéal.

GB: The **PROS** by Ditel switchboard panel consists in a smart combination of panels of 4 complementary sizes. The modular system is quick to assemble and easy to install. Each panel can be equipped with a large array of electrical components.

MOUNTING INSTRUCTIONS PROSMRC1

E: Colocar el disyuntor escogido y fijarlo mediante los tornillos M3x8 (11148608).

Conectar el hilo rojo del LED (23400062) al borne "LOAD" de su disyuntor y el hilo negro del LED al negativo de batería.

Conectar el positivo de la batería al borne "LINE" del disyuntor con un cable de sección adecuada a la intensidad de la carga.

Conectar la carga al borne LOAD del disyuntor con un cable de sección adecuada a su intensidad.

Fijar el módulo al panel con los tornillos 3,5x16 (11248616) o bien a las piezas de unión (PROSCRUZ ó PROSTE) con los tornillos M4x8 (11158608).

F: Positionner le disjoncteur à l'emplacement désiré et fixer le sur le module à l'aide des vis M3x8 (11148608).

Connecter le fil rouge du LED (23400062) à la borne "LOAD" du disjoncteur correspondant et le fil noir du LED au négatif de la batterie.

Connecter le positif de la batterie au borne LINE du disjoncteur avec un câble de section suffisante pour supporter la charge.

Connecter la charge à la borne LOAD du disjoncteur avec un câble de section adaptée à son calibre.

Fixer le module sur le support à l'aide des vis 3,5x16 (11248616) ou bien sur les accessoires de montage (PROSCRUZ ou PROSTE) à l'aide des vis M4x8 (11158608).

GB: Place the circuit breaker and fix it with the screws M3x8 (11148608).

Connect the red wire of the LED (23400062) to the pole "LOAD" of the circuit breaker and the black wire of the LED to the negative pole of battery.

Connect the positive pole of the battery to the LINE pole of the circuit breaker with a cable with enough section according to the load.

Connect the load to the LOAD pole of the circuit breaker with a cable of section according to its max. current.

Fix the panel with screws 3,5x16 (11248616) or use the mounting accessories (PROSCRUZ or PROSTE) with screws M4x8 (11158608).



DISEÑOS Y TECNOLOGIA, S.A.

Polígono Industrial Les Guixeres
C/ Xarol 8 C
08915 BADALONA-SPAIN
Tel : +34 - 93 339 47 58
Fax : +34 - 93 490 31 45
E-mail : dtl@ditel.es
web: www.ditel.es

GARANTÍA

Nuestros productos están garantizados contra cualquier defecto de fabricación o fallo de materiales por un periodo de **3 AÑOS** desde la fecha de su adquisición.

En caso de observar algún defecto o avería en la utilización normal del producto durante el periodo de garantía, dirjase al distribuidor donde fue comprado quien le dará instrucciones oportunas.

Esta garantía no podrá ser aplicada en caso de uso indebido, conexionado o manipulación erróneos por parte del comprador.

El alcance de esta garantía se limita a la reparación del aparato declinando el fabricante cualquier otra responsabilidad que pudiera reclamarse por incidencias o daños producidos a causa del mal funcionamiento del producto.

GARANTIE

Nos produits sont garantis contre tout défaut de fabrication ou de composant pour une durée de **3 ANS** à partir de date de leur acquisition.

En cas de constatation d'un quelconque défaut ou avarie dans l'utilisation normale du produit pendant la période de garantie, en référer au distributeur auprès duquel il a été acquis et qui donnera les instructions opportunes.

Cette garantie ne pourra s'appliquer en cas d'utilisation inadéquate, mauvais raccordement ou utilisation hors des critères que nous recommandons.

L'attribution de cette garantie se limite à la réparation ou au strict remplacement de l'appareil. La responsabilité du fabricant est dérogée de toute autre obligation et en particulier sur les dommages causés par un appareil défectueux.

WARRANTY

All products are warranted against defective material and workmanship for a period of **3 YEARS** from date of delivery.

If a product appears to have a defect or fails during the normal use within the warranty period, please contact the distributor from whom you purchased the product.

This warranty does not apply to defects resulting from action of the buyer such as mishandling or improper interfacing.

The liability under this warranty shall extend only to the repair of the product ; no responsibility is assumed by the manufacturer for any damage which may result from its use.