

E: MÓDULO PARA INSTRUMENTO DE 48 X 48 mm

Incluye:

- 1 Placa serigrafiada 120x130 mm.
- 4 Tornillos 3,5 x 16 mm
- 1 Manual de instrucciones

El instrumento de 48 x 48 mm y el microconmutador suministrados por separado según demanda.

F: MODULE POUR INSTRUMENT 48 X 48 mm

Incluant:

- 1 Plaque serigraphiée 120x130 mm.
- 4 Vis 3,5 x 16 mm
- 1 Manuel d'instruction

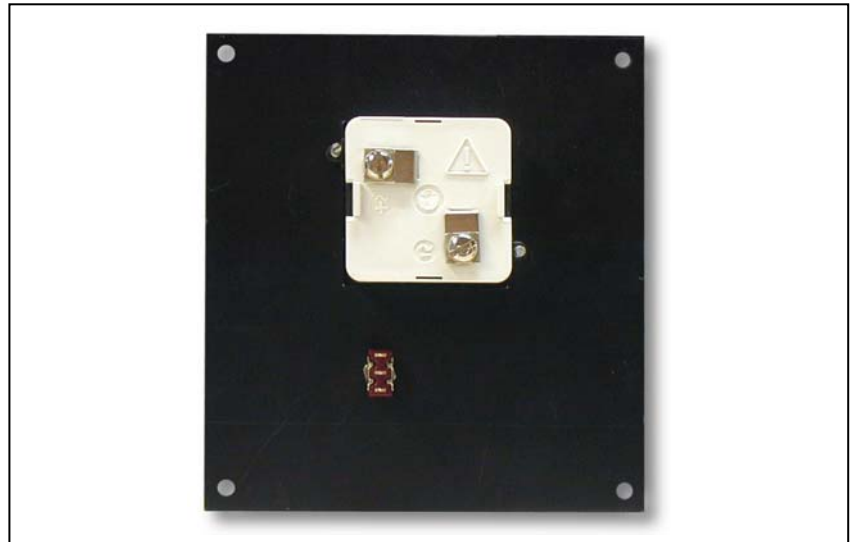
El instrumento de 48 x 48 mm y el microconmutador suministrados por separado según demanda.

GB: PANEL FOR 48 X 48 mm INSTRUMENTS

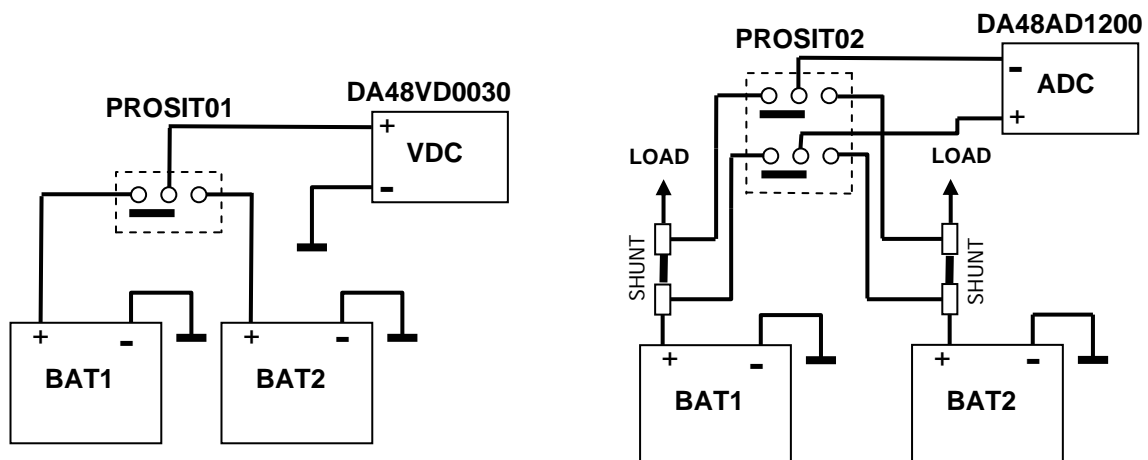
Including:

- 1 Panel L size 120x130 mm.
- 4 Screws 3,5 x 16 mm
- 1 Instructions manual

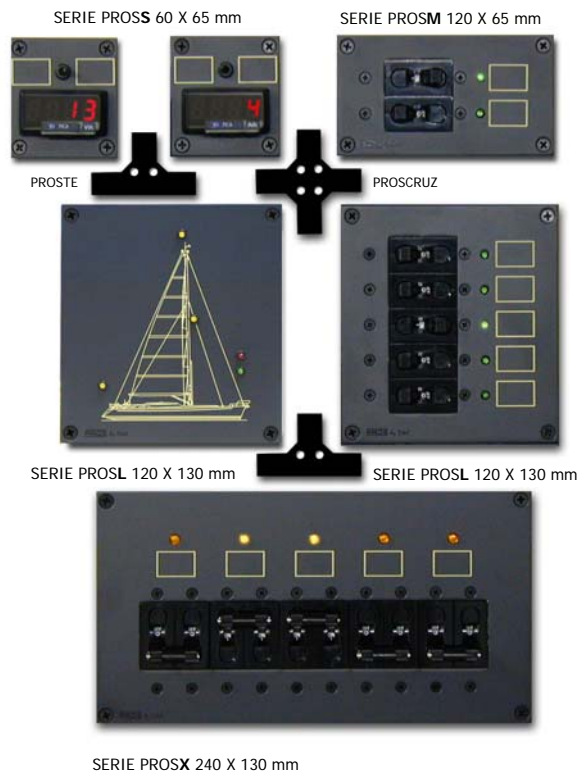
The 48 x 48 mm and the micro switch are supplied separately.



WIRING DIAGRAM



PROS MODULAR SYSTEM



E: El sistema de cuadros eléctricos **PROS** by Ditel se compone de módulos de cuatro tamaños, con diferentes opciones que permiten realizar cualquier tipo de combinación, obteniendo el panel de control ideal.

F: Le système de tableaux **PROS** by Ditel est composé de modules existant en 4 tailles avec différentes options permettant ainsi tout type de combinaisons pour composer le tableau de contrôle idéal.

GB: The **PROS** by Ditel switchboard panel consists in a smart combination of panels of 4 complementary sizes. The modular system is quick to assemble and easy to install. Each panel can be equipped with a large array of electrical components.

MOUNTING INSTRUCTIONS PROSLIN1

E: Montar el instrumento 48 X 48 mm seleccionado en el agujero previsto y fijarlo con los elementos que incorpora el instrumento. En caso de una sola indicación conectar directamente la magnitud a medir a los bornes del instrumento indicados en su manual de instrucciones.

Si se desea una conmutación entre dos o más medidas, retirar el tapón protector y montar el microinterruptor PROSIT01 para conmutaciones que requieran un polo (Voltímetro de continua, etc.) o bien el PROSIT02 para conmutaciones que requieran dos polos (Voltímetro de alterna, Amperímetro de continua o alterna, etc.) En los esquemas de conexionado se indican dos ejemplos no limitativos de los montajes posibles.

Fijar el módulo al panel mediante los tornillos 3,5 x 16 (11248616) o bien a las piezas de unión (PROSCRUZ o PROSTE) con los tornillos M4x8 (11158608).

F: Monter l'instrument 48 X 48 mm sélectionné dans l'emplacement prévu et fixer le avec les accessoires de montage livrés avec l'instrument.

Dans le cas de l'indication d'une seule mesure, connecter directement la grandeur à mesurer aux bornes de l'instrument comme indiqué dans le manuel d'instructions.

Si l'on désire effectuer 2 mesures ou plus, retirer le bouchon protecteur et monter le micro interrupteur PROSPT01 pour des commutations unipolaires (voltmètre DC, etc.) ou bien le PROSPT02 pour des commutations bipolaires (voltmètre AC, ampèremètre DC ou AC, etc.).

Sur les schémas de connexions sont montrés 2 exemples non limitatifs des montages possibles.

Fixer le module sur son support à l'aide des vis 3,5x16 (11248616) ou bien sur les accessoires de montage (PROSCRUZ ou PROSTE) à l'aide des vis M4x8 (11158608).

GB: Place the selected 48 X 48 mm instrument through the hole and fix it with the supplied accessories together with the instrument.

In case only one indication is necessary connect directly the signal to be measured according to the instrument's manual.

If it's necessary to measure more than one signal, remove the cover of the little hole and put a micro switch PROSIT01 if only need to switch one pole, like dc Voltmeter, etc. or the PROSIT02 when is necessary to switch both poles, like ac Voltmeter, dc or ac Ammeter, etc.

On wiring diagram are shown two examples of connections, but are not limitative.

Fix the panel with screws 3,5 x 16 mm (11248616) or use the mounting accessories (PROSCRUZ or PROSTE) with screws M4x8 (11158608).



DISEÑOS Y TECNOLOGIA, S.A.

Polígono Industrial Les Guixeres
C/ Xarol 8 C

08915 BADALONA-SPAIN

Tel : +34 - 93 339 47 58

Fax : +34 - 93 490 31 45

E-mail : dtl@ditel.es

web: www.ditel.es

GARANTÍA

Nuestros productos están garantizados contra cualquier defecto de fabricación o fallo de materiales por un periodo de **3 AÑOS** desde la fecha de su adquisición.

En caso de observar algún defecto o avería en la utilización normal del producto durante el periodo de garantía, dirijase al distribuidor donde fue comprado quien le dará instrucciones oportunas.

Esta garantía no podrá ser aplicada en caso de uso indebido, conexionado o manipulación erróneos por parte del comprador.

El alcance de esta garantía se limita a la reparación del aparato declinando el fabricante cualquier otra responsabilidad que pudiera reclamarse por incidencias o daños producidos a causa del mal funcionamiento del producto.

GARANTIE

Nos produits sont garantis contre tout défaut de fabrication ou de composant pour une durée de **3 ANS** à partir de date de leur acquisition.

En cas de constatation d'un quelconque défaut ou avarie dans l'utilisation normale du produit pendant la période de garantie, en référer au distributeur auprès duquel il a été acquis et qui donnera les instructions opportunes.

Cette garantie ne pourra s'appliquer en cas d'utilisation inadéquate, mauvais raccordement ou utilisation hors des critères que nous recommandons.

L'attribution de cette garantie se limite à la réparation ou au strict remplacement de l'appareil. La responsabilité du fabricant est dérogée de toute autre obligation et en particulier sur les dommages causés par un appareil défectueux.

WARRANTY

All products are warranted against defective material and workmanship for a period of **3 YEARS** from date of delivery.

If a product appears to have a defect or fails during the normal use within the warranty period, please contact the distributor from whom you purchased the product.

This warranty does not apply to defects resulting from action of the buyer such as mishandling or improper interfacing.

The liability under this warranty shall extend only to the repair of the product ; no responsibility is assumed by the manufacturer for any damage which may result from its use.