

E: MÓDULO PARA 5 DISYUNTORES DE PALANCA 1 POLO de 2,5 A a 100 A dc.

Incluye:

- 1 Placa serigrafiada 120x130 mm.
- 4 Tornillos 3,5 x 16
- 10 Tornillos M3x8
- 5 LEDs verdes
- 1 Barra de conexión
- 1 Manual de instrucciones

Los disyuntores se suministran por separado según amperaje.

F: MODULE POUR 5 DISJONCTEURS A LEVIER UNIPOLAIRES de 2,5 A a 100 A dc.

Incluant:

- 1 Plaque serigraphiée 120x130 mm.
- 4 Vis 3,5 x 16
- 10 Vis M3x8
- 5 LEDs vert
- 1 Barre de connexion
- 1 Manuel d' instruction

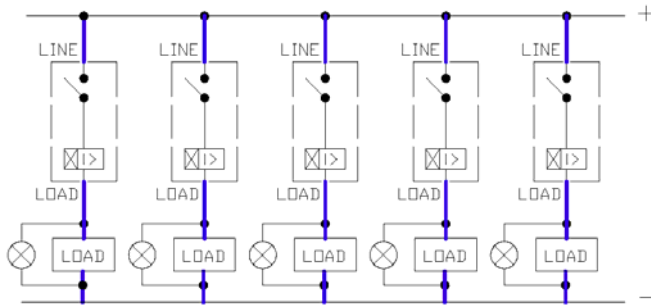
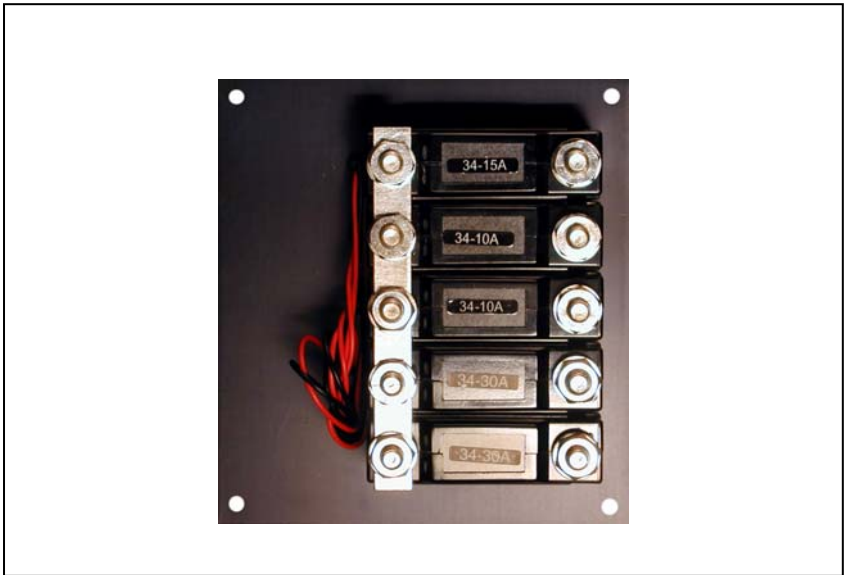
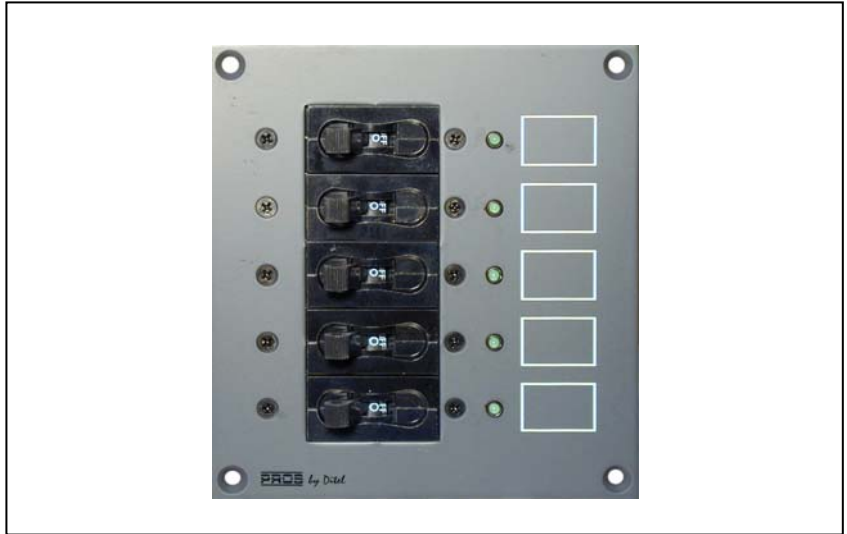
Les disjoncteurs sont livrés séparément selon l'ampérage.

GB: PANEL FOR 5 CIRCUIT BREAKERS SINGLE POLE from 2,5 A to 100 A dc.

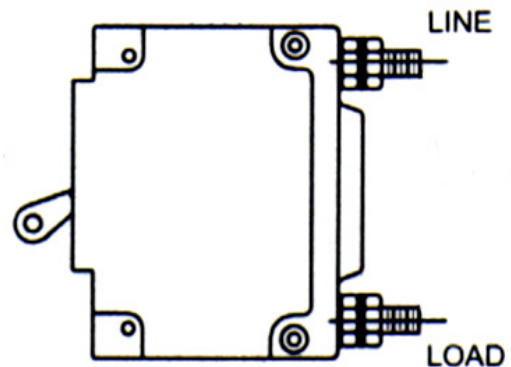
Including:

- 1 Serigraphied Panel 120x130 mm.
- 4 Screws 3,5 x 16
- 10 Screws M3x8
- 5 LEDs (green)
- 1 Common bus bar
- 1 Instructions manual

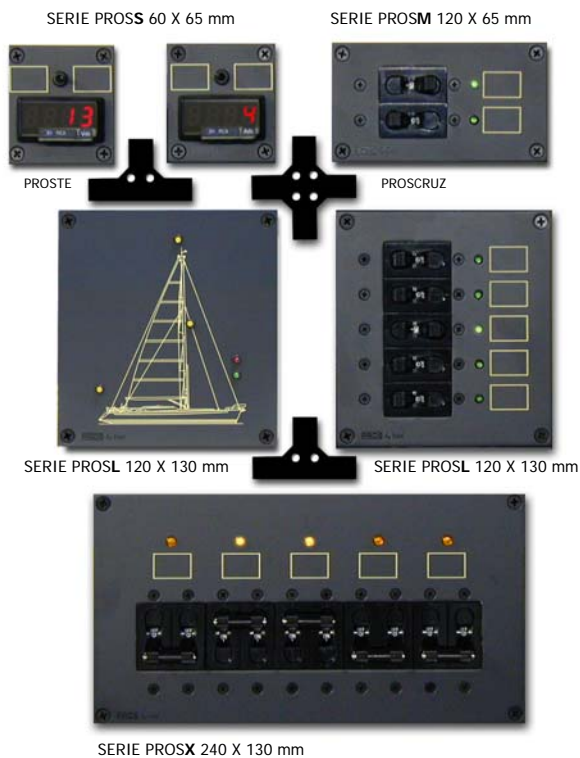
The Circuit breakers are supplied separately according to the current range.



TIGHTENING TORQUE SPECIFICATIONS	
THREAD SIZE	TORQUE
#1/4-20 & -M6 THD STUDS	30-35 IN-LBS [3.4-4.0 NM]



PROS MODULAR SYSTEM



E: El sistema de cuadros eléctricos **PROS** by Ditel se compone de módulos de cuatro tamaños, con diferentes opciones que permiten realizar cualquier tipo de combinación, obteniendo el panel de control ideal.

F: Le système de tableaux **PROS** by Ditel est composé de modules existant en 4 tailles avec différentes options permettant ainsi tout type de combinaisons pour composer le tableau de contrôle idéal.

GB: The **PROS** by Ditel switchboard panel consists in a smart combination of panels of 4 complementary sizes. The modular system is quick to assemble and easy to install. Each panel can be equipped with a large array of electrical components.

MOUNTING INSTRUCTIONS PROSLDC5

E: Colocar en la posición deseada los disyuntores escogidos y fijarlos mediante los tornillos M3x8 (11148608). Montar la barra de conexión (30180058) para la unión de los bornes marcados "LINE" en el esquema. Conectar el hilo rojo de cada LED (23400062) al borne "LOAD" de su disyuntor y el hilo negro de todos los LED al negativo de batería. Conectar el positivo de la batería a las barras de conexión con un cable de sección adecuada a la suma de intensidades de todas las cargas. Conectar las cargas al borne LOAD de cada disyuntor con un cable de sección adecuada a su intensidad. Fijar el módulo al panel con los tornillos 3,5x16 (11248616) o bien a las piezas de unión (PROSCRUZ ó PROSTE) con los tornillos M4x8 (11158608).

F: Positionner les disjoncteurs sélectionnés à l'emplacement désiré et fixer les sur le module à l'aide des vis M3x8 (11148608). Monter la barre de connexion (30180058) afin de brancher entre elles les bornes marquées "LINE" sur le schéma. Connecter le fil rouge de chacune des LED (23400062) à la borne "LOAD" du disjoncteur correspondant et le fil noir de l'ensemble des LED au négatif de la batterie. Connecter le positif de la batterie aux barres de connexion avec un câble de section suffisante pour supporter la somme des intensités de toutes les charges. Connecter les charges à la borne LOAD de chacun des disjoncteurs avec un câble de section adaptée à son calibre. Fixer le module sur le support à l'aide des vis 3,5x16 (11248616) ou bien sur les accessoires de montage (PROSCRUZ ou PROSTE) à l'aide des vis M4x8 (11158608).

GB: Place on the desired position the circuit breakers and fix them with the screws M3x8 (11148608). Assemble the common bus bar (30180058) to link together the pole "LINE" (see wiring diagram). Connect the red wire of each LED (23400062) to the pole "LOAD" of its circuit breaker and the black wire of every LED to the negative pole of battery. Connect the positive pole of the battery to the common bus bar with a cable with enough section according to the total current of the LOAD's. Connect every load to its corresponding circuit breaker with a cable of section according to its max. current. Fix the panel with screws 3,5x16 (11248616) or use the mounting accessories (PROSCRUZ or PROSTE) with screws M4x8 (11158608).

GARANTÍA

Nuestros productos están garantizados contra cualquier defecto de fabricación o fallo de materiales por un periodo de **3 AÑOS** desde la fecha de su adquisición. En caso de observar algún defecto o avería en la utilización normal del producto durante el periodo de garantía, dirjase al distribuidor donde fue comprado quien le dará instrucciones oportunas. Esta garantía no podrá ser aplicada en caso de uso indebido, conexionado o manipulación erróneos por parte del comprador. El alcance de esta garantía se limita a la reparación del aparato declinando el fabricante cualquier otra responsabilidad que pudiera reclamarse por incidencias o daños producidos a causa del mal funcionamiento del producto.

GARANTIE

Nos produits sont garantis contre tout défaut de fabrication ou de composant pour une durée de **3 ANS** à partir de date de leur acquisition. En cas de constatation d'un quelconque défaut ou avarie dans l'utilisation normale du produit pendant la période de garantie, en référer au distributeur auprès duquel il a été acquis et qui donnera les instructions opportunes. Cette garantie ne pourra s'appliquer en cas d'utilisation inadéquate, mauvais raccordement ou utilisation hors des critères que nous recommandons. L'attribution de cette garantie se limite à la réparation ou au strict remplacement de l'appareil. La responsabilité du fabricant est dérogée de toute autre obligation et en particulier sur les dommages causés par un appareil défectueux.

WARRANTY

All products are warranted against defective material and workmanship for a period of **3 YEARS** from date of delivery. If a product appears to have a defect or fails during the normal use within the warranty period, please contact the distributor from whom you purchased the product. This warranty does not apply to defects resulting from action of the buyer such as mishandling or improper interfacing. The liability under this warranty shall extend only to the repair of the product ; no responsibility is assumed by the manufacturer for any damage which may result from its use.



DISEÑOS Y TECNOLOGIA, S.A.
 Polígono Industrial Les Guixeres
 C/ Xarol 8 C
 08915 BADALONA-SPAIN
 Tel : +34 - 93 339 47 58
 Fax : +34 - 93 490 31 45
 E-mail : dtl@ditel.es
 web: www.ditel.es